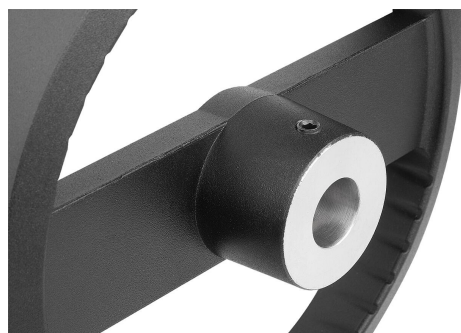


2-Speichenhandräder Aluminium mit Zylindergriff drehbar, Form A, mit Passbohrung und Querbohrung

Artikelbeschreibung/Produktabbildungen



Beschreibung

Werkstoff:

Handrad Aluminium.

Zylindergriff und Nabenabdeckung Thermoplast, schwarz.

Zylindergriffachse Stahl brüniert.

Gewindestift ISO 4027 Stahl Festigkeitsklasse 45 H, schwarz.

Ausführung:

Schwarz oder silber pulverbeschichtet.

Hinweis:

Rund- und Planlauf des Radkranzes $\leq 0,4$ mm.

Montage:

Die Abdeckung der Nabe und der Zylindergriff drehbar werden unmontiert mitgeliefert. Zur Montage muss die Achse des Griffes in die Aufnahmebohrung eingeschraubt werden.

Die Handräder können durch Querverstiftung oder durch eine Zylinderschraube DIN 6912 und einer Vorlegscheibe K0173 axial durch Passfederverbindung auf der Welle befestigt werden.

Bei den Ausführungen mit Querbohrung erfolgt die Befestigung mittels eingeschraubtem Gewindestift ISO 4027.

Lieferumfang:

Aluminiumhandrad.

Nabenabdeckung.

Zylindergriff drehbar.

Gewindestift ISO 4027 (Ausführungen mit Querbohrung).

Zubehör:

K0173 Vorlegscheiben.

K1160 Zylinderschrauben mit Innensechskant, niedriger Kopf DIN 6912.

Zeichnungshinweis:

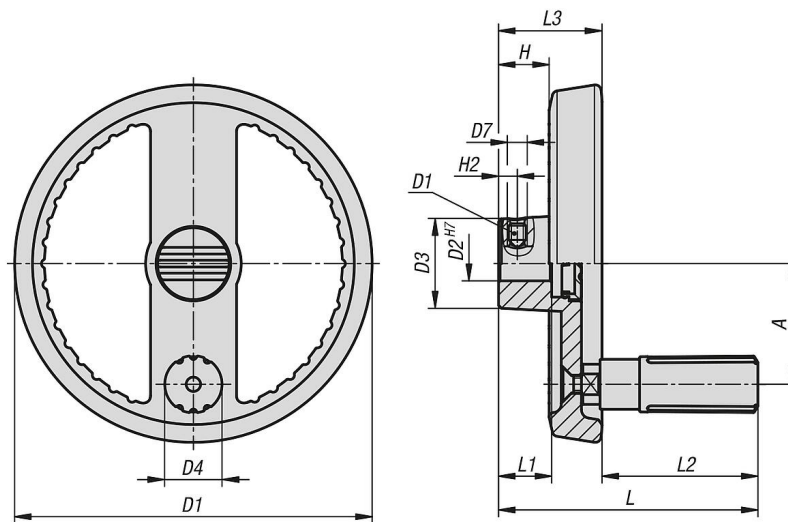
1) Lage der Querbohrung zur Passfedernut 90° versetzt

2-Speichenhandräder Aluminium mit Zylindergriff drehbar, Form A, mit Passbohrung und Querbohrung

Artikelbeschreibung/Produktabbildungen



Zeichnungen



Artikelübersicht

Bestellnummer	Farbe Grundkörper	Form	Form-Typ	A	D1	D2	D3	D4	D5	D7	H	H2	L	L1	L2	L3
K1524.1251216	schwarz	A	Passbohrung mit Querbohrung	42	125	12	31	19,9	M6	M6	17,6	6,5	90,5	18	54,5	36
K1524.1251416	schwarz	A	Passbohrung mit Querbohrung	42	125	14	31	19,9	M6	M6	17,6	6,5	90,5	18	54,5	36
K1524.1601416	schwarz	A	Passbohrung mit Querbohrung	55	160	14	36	25,2	M8	M6	19,4	6,5	116,5	20	76,5	40
K1524.1601616	schwarz	A	Passbohrung mit Querbohrung	55	160	16	36	25,2	M8	M6	19,4	8	116,5	20	76,5	40
K1524.1251226	silber	A	Passbohrung mit Querbohrung	42	125	12	31	19,9	M6	M6	17,6	6,5	90,5	18	54,5	36
K1524.1251426	silber	A	Passbohrung mit Querbohrung	42	125	14	31	19,9	M6	M6	17,6	6,5	90,5	18	54,5	36
K1524.1601426	silber	A	Passbohrung mit Querbohrung	55	160	14	36	25,2	M8	M6	19,4	6,5	116,5	20	76,5	40

2-Speichenhandräder Aluminium mit Zylindergriff drehbar, Form A, mit Passbohrung und Querbohrung

Artikelübersicht

Bestellnummer	Farbe Grundkörper	Form	Form-Typ	A	D1	D2	D3	D4	D5	D7	H	H2	L	L1	L2	L3
K1524.1601626	silber	A	Passbohrung mit Querbohrung	55	160	16	36	25,2	M8	M6	19,4	8	116,5	20	76,5	40