

# Bügelgriffe Kunststoff mit elektrischer Schaltfunktion und einem Drucktaster mit Stecker

Artikelbeschreibung/Produktabbildungen



## Beschreibung

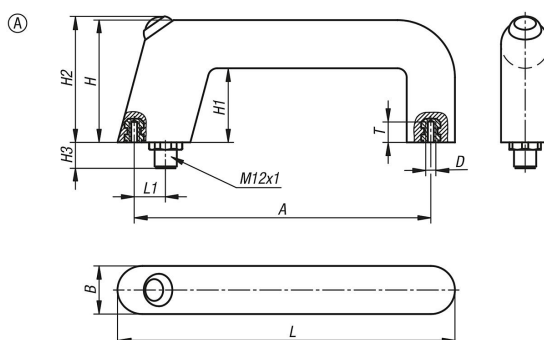
**Werkstoff:**  
Kunststoff PA6.

**Ausführung:**  
mit Feinstruktur, schwarz.

**Hinweis:**  
Drucktaster mit roter oder grüner LED.  
Anschluss mit 8-poligem Stecker in der Anschraubfläche des Griffschenkels.  
(Steckverbinder mit 10 m Leitung als Zubehör lieferbar. Muss separat bestellt werden).  
Schutzart: IP65 (bei aufgeschraubtem Steckverbinder).

**Montage:**  
Von der Rückseite.

## Zeichnungen



## Artikelübersicht

Bestellnummer	Form	Farbe Komponente	A	B	D	H	H1	H2 max.	H3	L	L1	T	Tragkraft N
K1527.11601	A	grün	160	26	M6	66	40	70	10	182	17	10	1000
K1527.11602	A	rot	160	26	M6	66	40	70	10	182	17	10	1000