

# Rohrgriffe Kunststoff mit elektrischer Schaltfunktion und einem Drucktaster ohne Not-Halt

Artikelbeschreibung/Produktabbildungen



## Beschreibung

### Werkstoff:

Griffschenkel Kunststoff PA6.  
Verbindungsrohr Kunststoff PVC.

### Ausführung:

Griffschenkel mit Feinstruktur, schwarz.  
Verbindungsrohr gedreht, schwarz.

### Hinweis:

Drucktaster (Wechsler)  
2 LEDs  
Stecker 8-polig

Stecker montiert im Griffschenkel aus der unteren Rohrachse.  
Steckverbinder mit 10 m Leitung als Zubehör lieferbar. Muss separat bestellt werden.

Schutzart: IP65 bei aufgeschraubtem Steckverbinder.

Optisch passender Rohrgriff ohne elektrische Schaltfunktion (K1528) lieferbar.

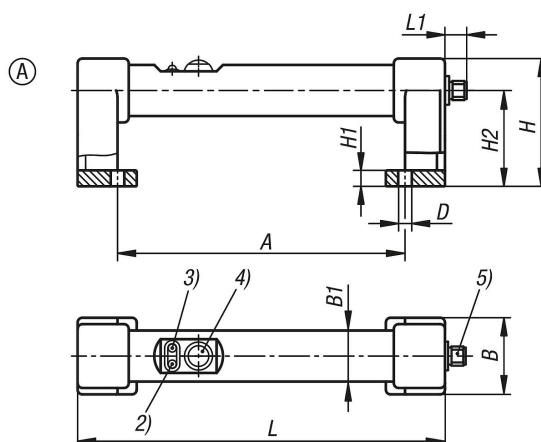
### Montage:

Von der Bedienseite.

### Zeichnungshinweis:

- 2) LED rot
- 3) LED grün
- 4) Drucktaster
- 5) Stecker, M12x1

## Zeichnungen



# Rohrgriffe Kunststoff mit elektrischer Schaltfunktion und einem Drucktaster ohne Not-Halt

## Artikelübersicht

Bestellnummer	Form	A	B	B1	D	H	H1	H2	L	L1	Tragkraft N
K1529.180	A	180	48	32	8,5	80	10	60	230	13	1000