

Rohrgriffe Kunststoff mit elektrischer Schaltfunktion und einem Drucktaster mit Not-Halt

Artikelbeschreibung/Produktabbildungen



Beschreibung

Werkstoff:

Griffschenkel Kunststoff PA6.

Verbindungsrohr Kunststoff PVC.

Ausführung:

Griffschenkel mit Feinstruktur, schwarz.

Verbindungsrohr gedreht, schwarz.

Hinweis:

Not-Halt (2 Öffner)

Drucktaster (Wechsler)

2 LEDs

Stecker 12-polig

Stecker montiert im Griffschenkel aus der unteren Rohrachse.

Steckverbinder mit 10 m Leitung als Zubehör lieferbar. Muss separat bestellt werden.

Schutzart: IP65 bei aufgeschraubtem Steckverbinder.

Optisch passender Rohrgriff ohne elektrische Schaltfunktion (K1528) lieferbar.

Montage:

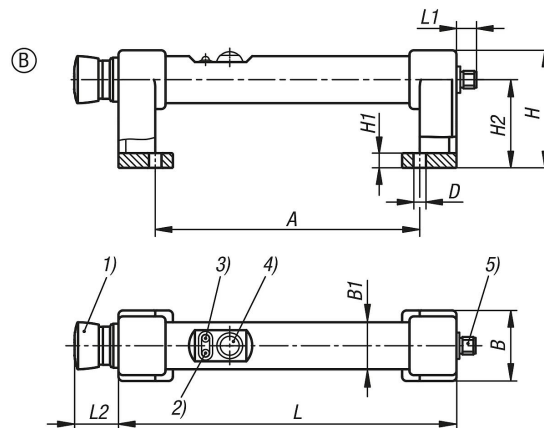
Von der Bedienseite.

Zeichnungshinweis:

- 1) Not-Halt
- 2) LED rot
- 3) LED grün
- 4) Drucktaster
- 5) Stecker, M12x1

Rohrgriffe Kunststoff mit elektrischer Schaltfunktion und einem Drucktaster mit Not-Halt

Zeichnungen



Artikelübersicht

Bestellnummer	Form	A	B	B1	D	H	H1	H2	L	L1	L2	Tragkraft N
K1529.1180	B	180	48	32	8,5	80	10	60	230	13	30	1000