

Minischnellspanner horizontal mit waagrechtem Fuß und fester Andruckspindel

Artikelbeschreibung/Produktabbildungen



Beschreibung

Werkstoff:

Stahl oder Edelstahl.

Ausführung:

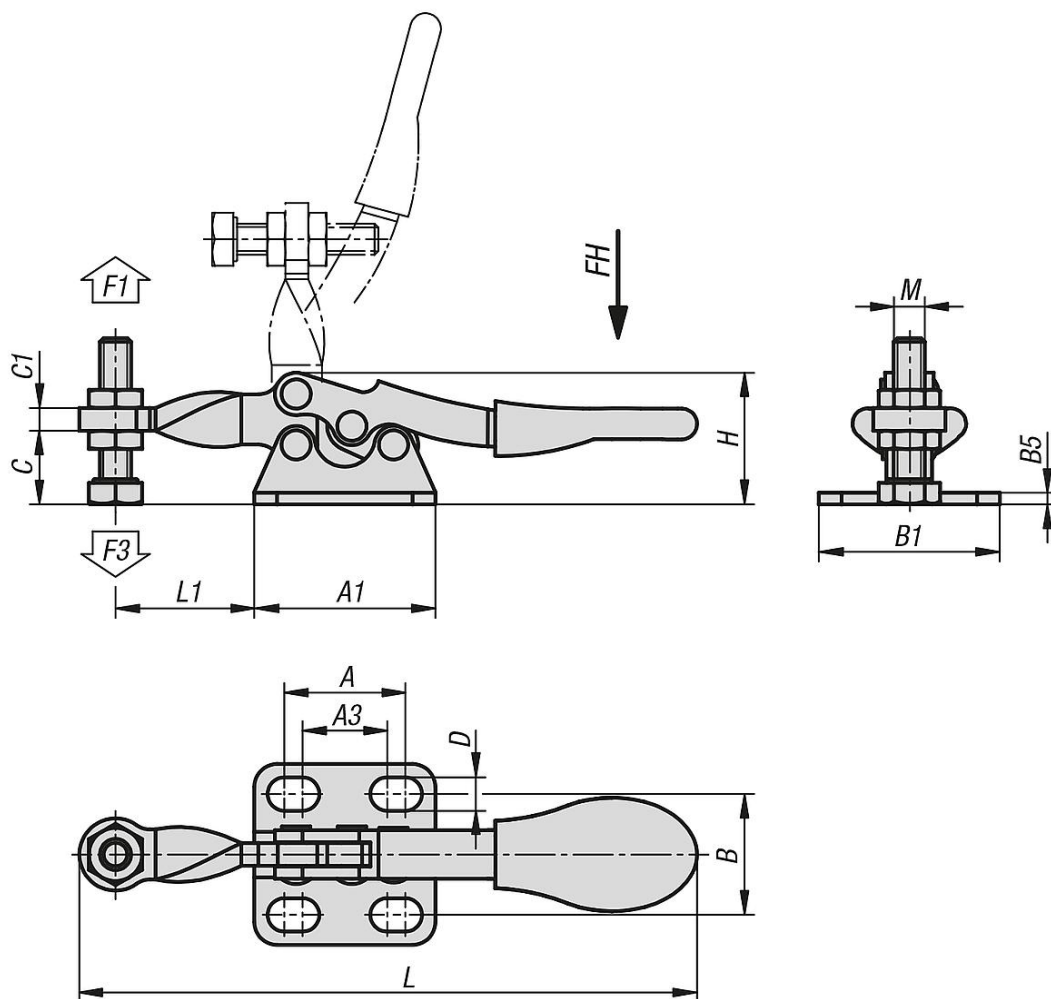
Stahl verzinkt.

Edelstahl blank.

Kunststoffgriff ölbeständig.

Minischnellspanner horizontal mit waagrechtem Fuß und fester Andruckspindel

Zeichnungen



Artikelübersicht

Minischnellspanner horizontal mit waagrechtem Fuß und fester Andruckspindel

Bestellnummer	Material Grundkörper	Öffnungswinkel Haltearm	Öffnungswinkel Griff	Handkraft FH N	Haltekraft F1 N	Spannkraft F3 N
K1541.00500	Stahl	90°	75°	80	500	250
K1541.10500	Edelstahl	90°	75°	80	500	250

Bestellnummer	Material Grundkörper	A	A1	A3	B	B1	B5	C	C1	D	H	L	L1	M
K1541.00500	Stahl	15,9	23,8	11,1	15,9	23,8	1,5	9,7	3	4,4	17,3	81,2	18,3	M4x20
K1541.10500	Edelstahl	15,9	23,8	11,1	15,9	23,8	1,5	9,7	3	4,4	17,3	81,2	18,3	M4x20