

## Minischnellspanner horizontal mit waagrechtem Fuß rechts und verstellbarer Andruckspindel

Artikelbeschreibung/Produktabbildungen



### Beschreibung

**Werkstoff:**

Stahl.

**Ausführung:**

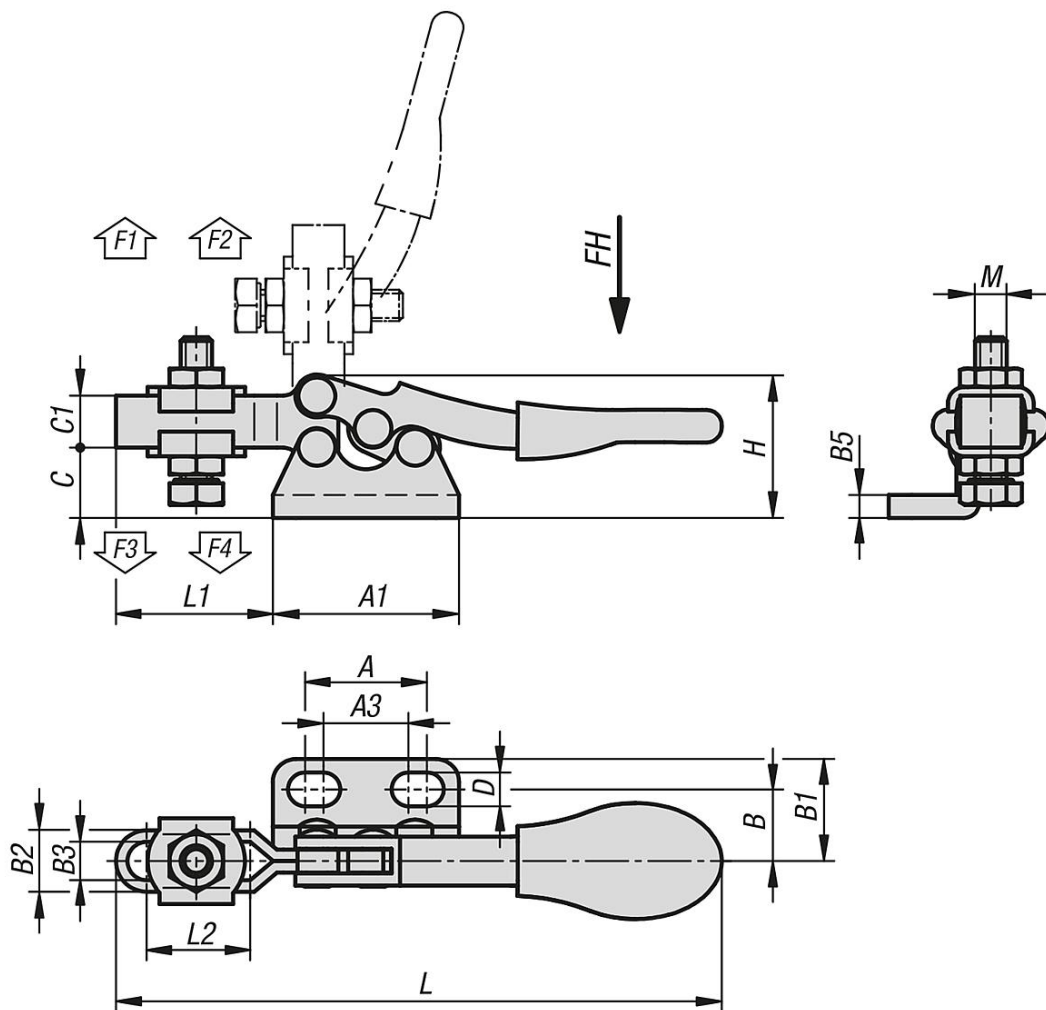
Stahl verzinkt.

Kunststoffgriff ölbeständig.



## Minischnellspanner horizontal mit waagrechtem Fuß rechts und verstellbarer Andruckspindel

Zeichnungen



### Artikelübersicht

#### Minischnellspanner horizontal mit waagrechtem Fuß rechts und verstellbarer Andruckspindel

Bestellnummer	Öffnungswinkel		Handkraft FH N	Haltekraft F1 N	Haltekraft F2 N	Spannkraft F3 N	Spannkraft F4 N
	Haltearm	Griff					
K1544.0250	90°	75°	80	250	500	150	350

Bestellnummer	A	A1	A3	B	B1	B2	B3	B5	C	C1	D	H	L	L1	L2	M
K1544.0250	15,9	24,3	11,1	8	13,3	9,4	5	3	9,2	6,8	4,4	18,7	79	20,5	13,5	M4x20