

Pneumatikspanner horizontal

Artikelbeschreibung/Produktabbildungen



Beschreibung

Werkstoff:

Hebelteile und Andruckspindel Stahl.

Ausführung:

Hebelteile verzinkt und chromatiert.
Andruckspindel und Muttern phosphatiert.
Zylinder blank.

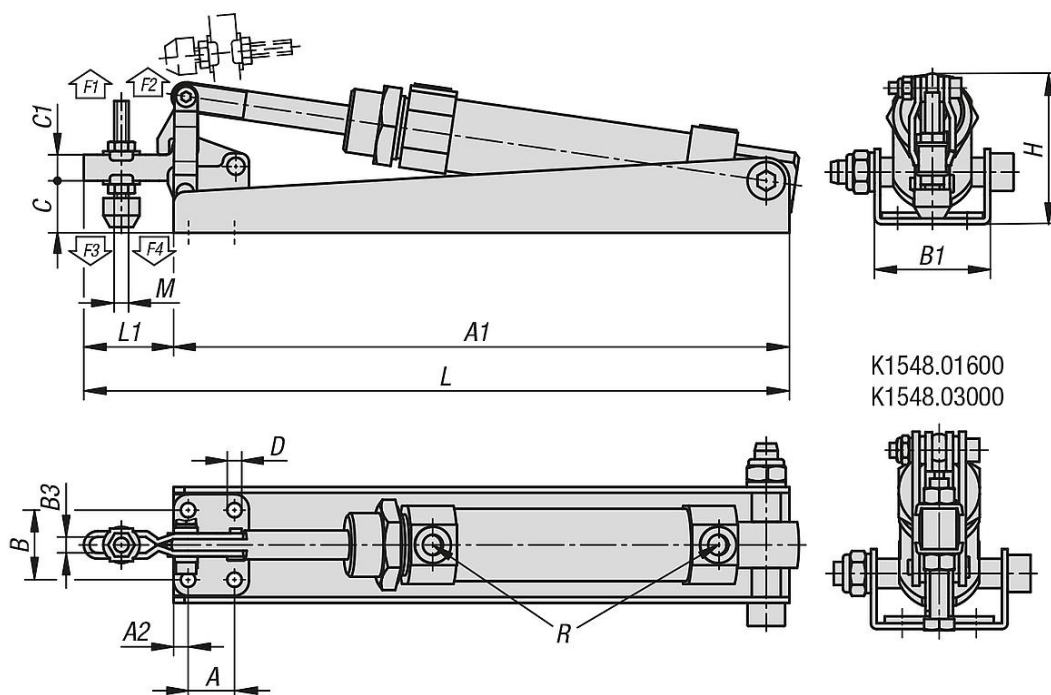
Hinweis:

Bei den Ausführungen K1548.01000 und K1548.01200 wird ein Neoprendruckstück mitgeliefert.

Pneumatikzylinder:

Doppeltwirkend ohne Endlagendämpfung.

Zeichnungen



Artikelübersicht

Pneumatikspanner horizontal

Bestellnummer	Öffnungswinkel Haltearm	Luftverbrauch pro Doppelhub	Haltekraft bei 6 bar F1 N	Haltekraft bei 6 bar F2 N	Spannkraft bei 6 bar F3 N	Spannkraft bei 6 bar F4 N	Betriebsdruck bar	Hubzahl pro min. bei 6 bar
K1548.01000	70°	0,06 dm ³	1000	1500	800	1200	2 - 6	60
K1548.01200	85°	0,08 dm ³	1200	1800	1000	1500	2 - 6	60
K1548.01600	90°	0,28 dm ³	1600	2400	1200	1800	2 - 6	50
K1548.03000	85°	0,32 dm ³	3000	5400	2400	4800	2 - 6	50

Pneumatikspanner horizontal

Artikelübersicht

Bestellnummer	A	A1	A2	B	B1	B3	C	C1	D	H	L	L1	M	R
K1548.01000	16	212,5	5	24	40	5,5	18	9	4,5	52	243,5	31	M5x35	G1/8
K1548.01200	12,7	218	7	26,8	48	6,2	25	11	5,2	61,5	261	43	M6x50	G1/8
K1548.01600	19	270	8	32	59	8,9	34,5	17,5	7,1	85,2	345,2	75,2	M08x65	G1/8
K1548.03000	32	311,5	10	45	76	13,2	53,5	25	8,7	117,5	435,5	124	M12x100	G1/8