

## Kniehebelpressen Pneumatikausführung

### Artikelbeschreibung/Produktabbildungen

---



### Beschreibung

**Werkstoff:**

Pressenständer Stahlguss.

Pneumatik-Schubstangenspanner siehe K1549.

**Ausführung:**

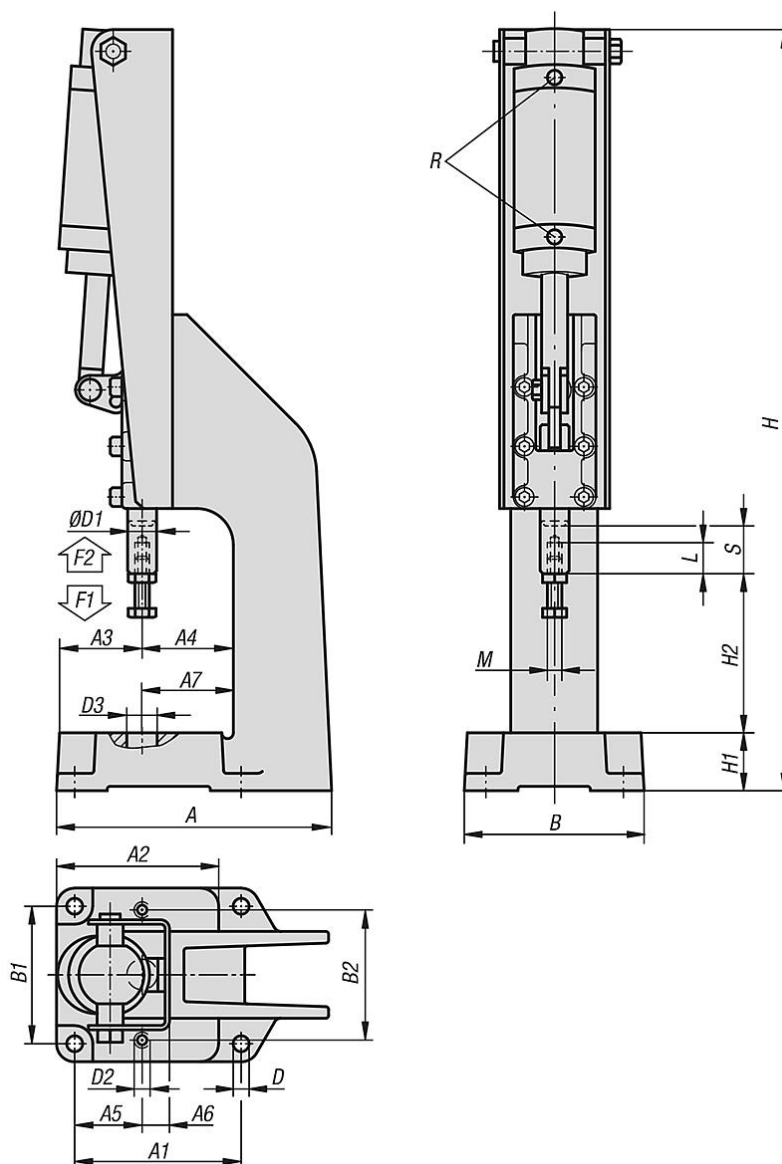
Pressenständer blau lackiert.

Pneumatik-Schubstangenspanner siehe K1549.

**Hinweis:**

Zylinder doppelwirkend ohne Endlagendämpfung. Die Pneumatik-Schubstangenspanner können als kompletter Montagesatz nachbestellt werden. Technische Daten und Spannkräfte siehe K1549.

### Zeichnungen



### Artikelübersicht

#### Kniehebelpressen Pneumatikausführung

| Bestellnummer | Spannkraft<br>F1<br>N | Haltekraft<br>F2<br>N | Betriebsdruck<br>bar | Luftverbrauch<br>pro Doppelhub | Hubzahl<br>pro min.<br>bei 6 bar |
|---------------|-----------------------|-----------------------|----------------------|--------------------------------|----------------------------------|
| K1551.06000   | 3000                  | 6000                  | 2 - 6                | 0,04 dm <sup>3</sup>           | 60                               |
| K1551.12000   | 5000                  | 12000                 | 2 - 6                | 0,1 dm <sup>3</sup>            | 50                               |
| K1551.25000   | 7000                  | 25000                 | 2 - 6                | 0,25 dm <sup>3</sup>           | 40                               |

| Bestellnummer | A   | A1  | A2  | A3   | A4 | A5   | A6 | A7 | B   | B1  | B2 | D  | D1   | D2  | D3   | H   | H1 | H2  | L  | M   | R    | Hub<br>S |
|---------------|-----|-----|-----|------|----|------|----|----|-----|-----|----|----|------|-----|------|-----|----|-----|----|-----|------|----------|
| K1551.06000   | 157 | 95  | 95  | 53,9 | 46 | 46,5 | 12 | 44 | 105 | 80  | 70 | 9  | 14   | M8  | 15,5 | 412 | 32 | 55  | 30 | M8  | G1/8 | 25       |
| K1551.12000   | 210 | 115 | 113 | 59   | 63 | 49,6 | 18 | 60 | 126 | 95  | 80 | 11 | 19,9 | M10 | 20   | 575 | 40 | 100 | 40 | M10 | G1/8 | 32       |
| K1551.25000   | 238 | 145 | 139 | 61   | 79 | 52   | 22 | 75 | 150 | 125 | 90 | 11 | 25   | M10 | 30   | 747 | 50 | 120 | 60 | M12 | G1/8 | 50       |

