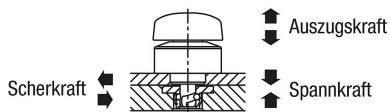


Drehspannriegel Edelstahl, Drehkopf Edelstahl

Artikelbeschreibung/Produktabbildungen



Beschreibung

Produktbeschreibung:

Drehspannriegel dienen zum schnellen und einfachen Wechseln und Verschließen von Vorrichtungen oder Klappen.

Das werkzeuglose Spannen verkürzt die Rüstzeit.

Werkstoff:

Gehäuse Edelstahl.

Bolzen Stahl.

Drehkopf Edelstahl.

Ausführung:

Gehäuse blank.

Bolzen vernickelt.

Drehkopf Edelstahl, blank.

Hinweis:

Befestigungsschrauben M3 aus Edelstahl werden mitgeliefert.

Montagemöglichkeit Form A für Plattenstärke 6 mm.

Montagemöglichkeit Form B für Plattenstärke > 6 bis 14 mm.

Betätigungsweise:

Sicherstellen, dass der Drehkopf auf Position "OFF" steht.

Den Drehspannriegel in die vormontierte Spannplatte setzen.

Den Drehkopf auf Position "ON" drehen.

Bei vollständiger Klemmung ist ein Klicksignal zu hören.

Zubehör:

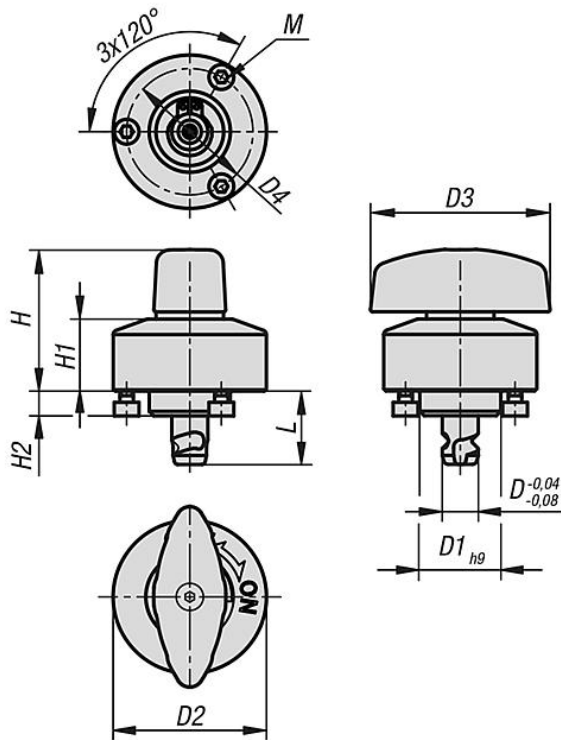
Spannplatten K1560

Zeichnungshinweis:

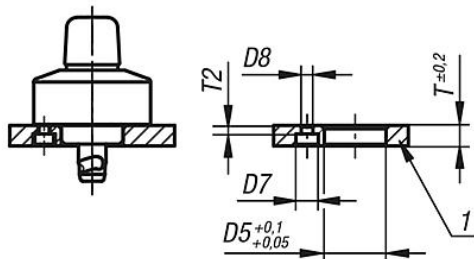
1) Platte

Drehspannriegel Edelstahl, Drehkopf Edelstahl

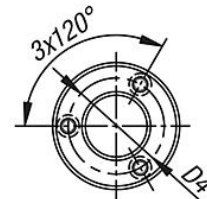
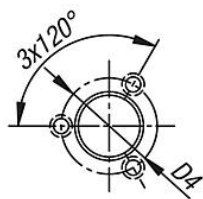
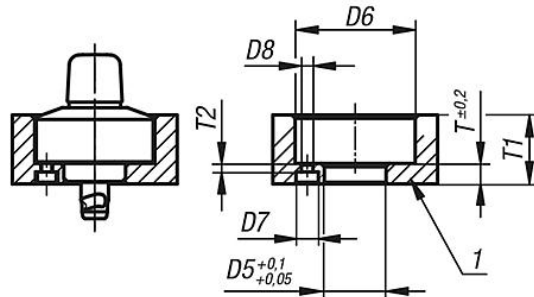
Zeichnungen



Ⓐ



Ⓑ



Artikelübersicht

Bestellnummer	Material Komponente	Ausführung	2	D	L	D1	D2	D3	D4	H	H1	H2	M	D5	D6	D7	D8	T	T1	T2	Spannkraft N	Scherkraft kN	Auszugskraft kN	F	Temperaturbeständigkeit
K1559.8161	Edelstahl	Bolzen Stahl	8	16,3	18	34	40	28	31,5	16	5,5	M03X0,5	18	35	6,5	3,466-202,5					400	4,8	1,6		≤200 °C

