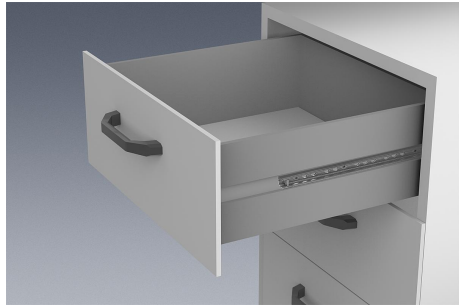


Teleskopschienen Stahl für Nutmontage, Teilauszug, Tragkraft bis 10 kg

Artikelbeschreibung/Produktabbildungen



Beschreibung

Werkstoff:

Schienen Stahl.
Kugelkäfige Kunststoff.
Kugeln C-Stahl.

Ausführung:

Schienen verzinkt.
Kugeln gehärtet.

Bestellhinweis:

Verkauf paarweise

Hinweis:

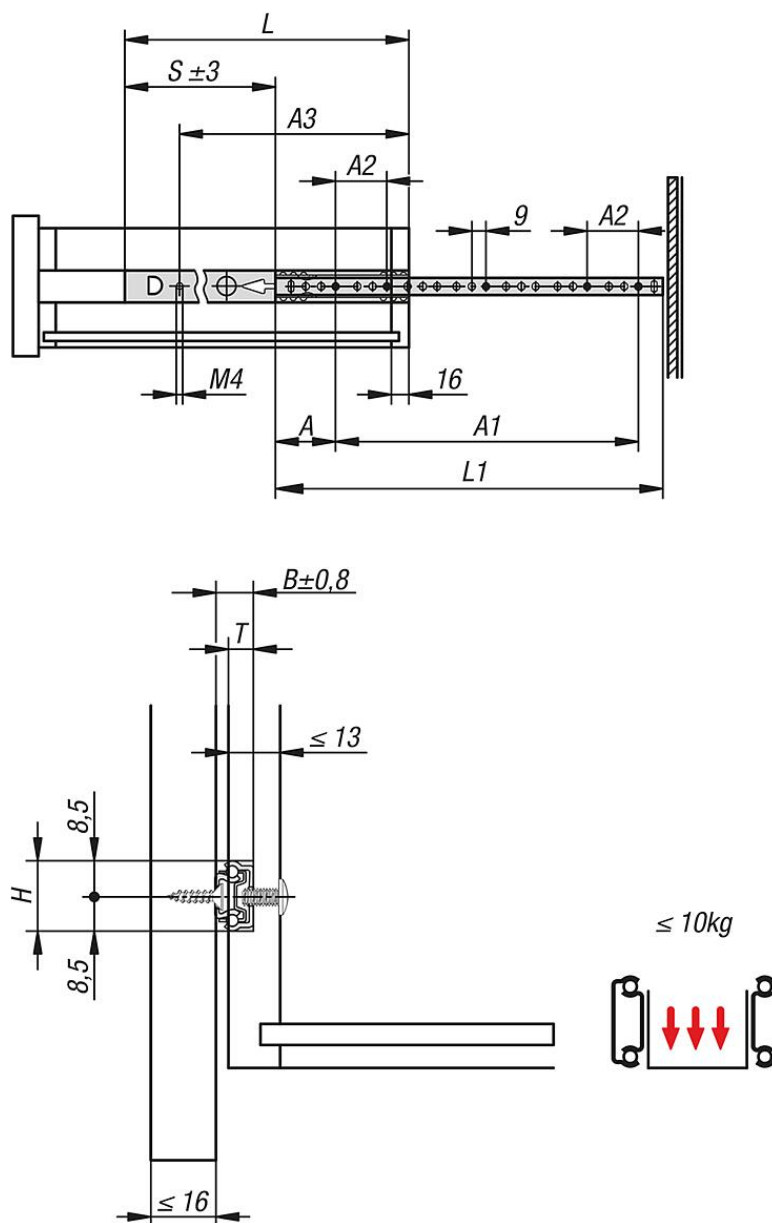
Bei Teleskopschienen mit Teilauszug ist der Hub kleiner als die Einbaulänge. Sie sind eine preiswerte Lösung um Schubladen oder Ähnliches unter geringer Reibung und hoher Seitenstabilität zu führen. Zuhaltung in geschlossener Position. Die dynamische Lastkapazität der Teleskopschienen gibt die maximale Belastbarkeit eines vertikal montierten Teleskopschienen-Paares bei Nutzung des vollen Auszugsweges an. Die angegebenen Tragkräfte beziehen sich auf den Maximalwert bei 20.000 Zyklen.

Beachten:

Die Belastbarkeit aller Teleskopschienen ist nach DIN EN 15338 Level 1 getestet.

Teleskopschienen Stahl für Nutmontage, Teilauszug, Tragkraft bis 10 kg

Zeichnungen



Artikelübersicht

Teleskopschienen Stahl für Nutmontage, Teilauszug, Tragkraft bis 10 kg

Bestellnummer	A	A2	A3	B	H	L	L1	Hub S	T = Nuttiefe	Tragkraft pro Paar kg	Schublادتiefe von - bis
K1566.0133	37	32	101	10	17	133	150	85	6-7	10	155 - 210
K1566.0164	37	32	132	10	17	164	182	104	6-7	10	185 - 260
K1566.0185	37	32	153	10	17	185	182	125	6-7	10	185 - 305
K1566.0210	37	32	178	10	17	210	214	138	6-7	10	220 - 340
K1566.0217	37	32	185	10	17	217	214	145	6-7	10	220 - 355
K1566.0241	37	32	209	10	17	241	246	157	6-7	10	250 - 390
K1566.0249	37	32	217	10	17	249	246	165	6-7	10	250 - 410
K1566.0430	37	32	398	10	17	430	278	328	6-7	10	430
K1566.0450	37	32	418	10	17	450	278	348	6-7	10	450
K1566.0480	37	32	448	10	17	480	310	366	6-7	10	480

Teleskopschienen Stahl für Nutmontage, Teilauszug, Tragkraft bis 10 kg

Artikelübersicht

Bestellnummer	A	A2	A3	B	H	L	L1	Hub S	T = Nuttiefe	Tragkraft pro Paar kg	Schublادentiefe von - bis
K1566.0500	37	32	468	10	17	500	310	368	6-7	10	500
K1566.0550	37	32	518	10	17	550	342	424	6-7	10	550