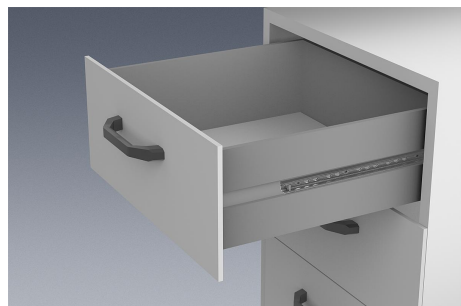


Teleskopschienen Stahl für Nutmontage, Teilauszug, Tragkraft bis 12 kg

Artikelbeschreibung/Produktabbildungen



Beschreibung

Werkstoff:

Schienen Stahl.
Kugelkäfige Kunststoff.
Kugeln C-Stahl.

Ausführung:

Schienen verzinkt.
Kugeln gehärtet.

Bestellhinweis:

Verkauf paarweise

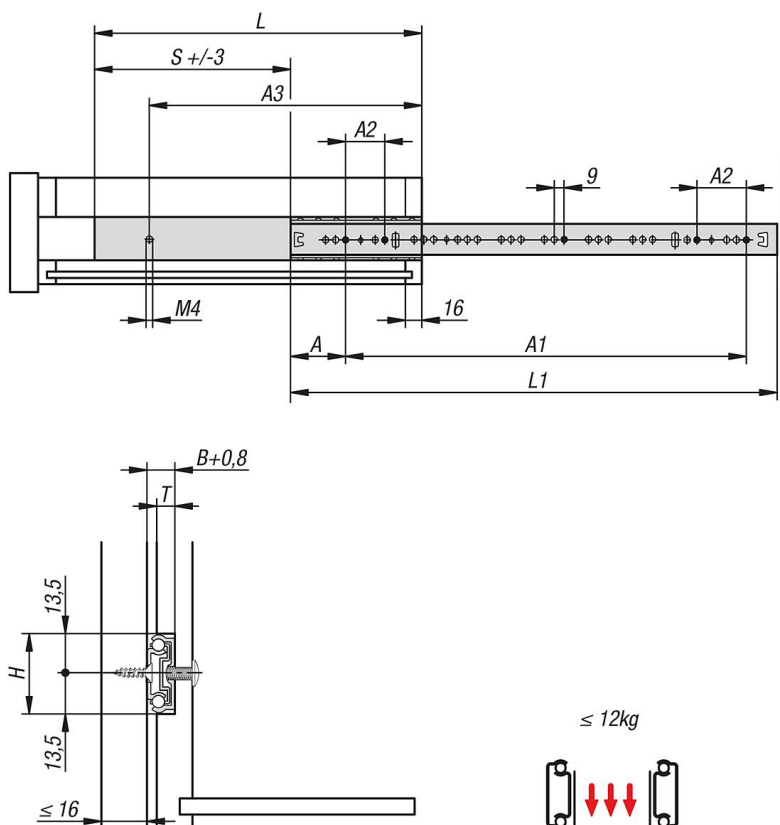
Hinweis:

Bei Teleskopschienen für Nutmontage mit Teilauszug ist der Hub kleiner als die Einbaulänge. Sie sind eine preiswerte Lösung um Schubladen oder Ähnliches unter geringer Reibung und hoher Seitenstabilität zu führen. Zuhaltung in geschlossener Position. Die dynamische Lastkapazität der Teleskopschienen gibt die maximale Belastbarkeit eines vertikal montierten Teleskopschienen-Paares bei Nutzung des vollen Auszugsweges an. Die angegebenen Tragkräfte beziehen sich auf den Maximalwert bei 20.000 Zyklen.

Beachten:

Die Belastbarkeit aller Teleskopschienen ist nach DIN EN 15338 Level 1 getestet.

Zeichnungen



Teleskopschienen Stahl für Nutmontage, Teilauszug, Tragkraft bis 12 kg

Artikelübersicht

Teleskopschienen Stahl für Nutmontage, Teilauszug, Tragkraft bis 12 kg

Bestellnummer	A	A1	A2	A3	B	H	L	L1	Hub S	T = Nuttiefe	Tragkraft pro Paar kg	Schublادentiefe von - bis
K1567.0222	37	160	32	190	10	27	222	214	150	6-7	12	230 - 350
K1567.0328	37	288	32	296	10	27	328	342	232	6-7	12	350 - 550