

Sterngriffe Kunststoff, Form L, mit Spannkraftverstärker, mit Außengewinde

Artikelbeschreibung/Produktabbildungen



Beschreibung

Produktbeschreibung:

Bei Sterngriffen mit integriertem Spannkraftverstärker kann die doppelte Spannkraft im Vergleich zu Standard-Sterngriffen erreicht werden.

Des Weiteren kann dieses Produkt auch für Personen mit eingeschränkter Handkraft verwendet werden (z.B. im Reha-Bereich), um mit geringerem Kraftaufwand vergleichbare Spannkkräfte zu erzielen. Zum Lösen der gespannten Sterngriffe ist ebenfalls eine geringere Handkraft notwendig.

Die Spannkrafterhöhung wird durch das eingebaute Axial-Nadellager erzielt, welches beim Spannen eine sehr geringe Flächenreibung an der feststehenden Anlagefläche erzeugt. Die gehärteten Anlagescheiben sind für hohe Spannkkräfte ausgelegt und das Lager garantiert mit seiner hohen Tragzahl eine lange Lebensdauer.

Durch die große, feststehende Auflagefläche wird das gespannte Bauteil dauerhaft geschont. Eine Unterlegscheibe ist dadurch nicht mehr erforderlich.

Aufgrund des modularen Aufbaus sind viele Sonderausführungen lieferbar.

Werkstoff:

Thermoplast, schwarz.

Stahlteile Festigkeitsklasse 5.8 oder Edelstahl 1.4305 (entspricht AISI 303).

Ausführung:

Stahlteile blau passiviert oder Edelstahl blank.

Axial-Nadellager mit gehärteten und geschliffenen Anlagescheiben.

Anwendung:

Maschinen-, Geräte- und Anlagenbau, Reha-Bereich.

Vorteile:

Deutliche Erhöhung der Spannkkräfte bei gleichem Anziehmoment.

Hochwertiges Axial-Nadellager mit hoher Tragzahl und langer Lebensdauer.

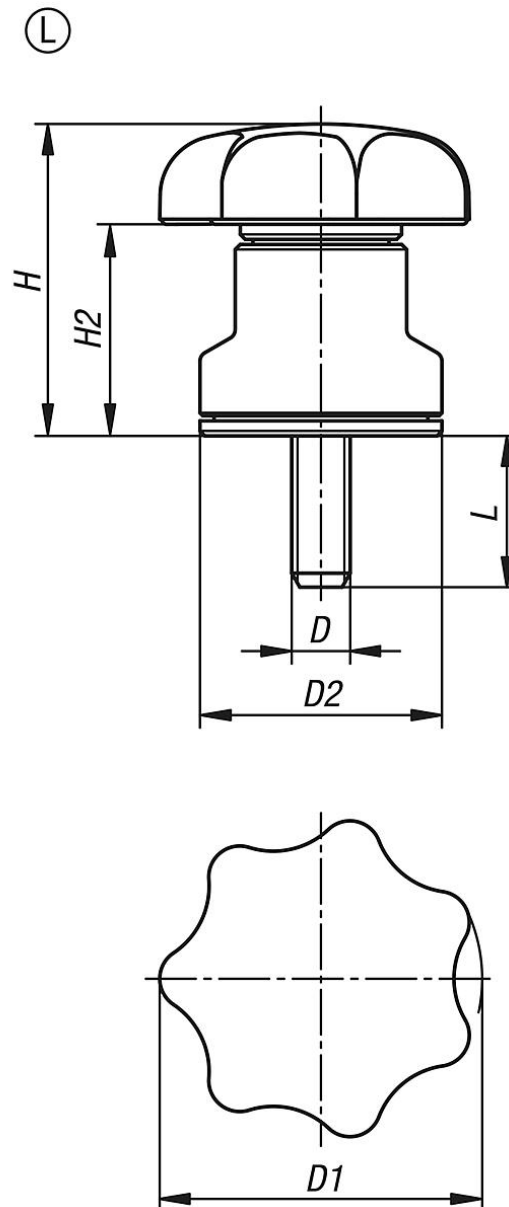
Feststehende Auflagefläche schont das Bauteil.

Auf Anfrage:

Weitere Gewindelängen.

Sterngriffe Kunststoff, Form L, mit Spannkraftverstärker, mit Außengewinde

Zeichnungen



Artikelübersicht

Bestellnummer	Form	Material Komponente	D	D1	D2	H	H2	L
K1596.406X10	L	Stahl	M6	32	24	31	21	10
K1596.406X20	L	Stahl	M6	32	24	31	21	20
K1596.408X15	L	Stahl	M8	40	25	35	23	15
K1596.408X30	L	Stahl	M8	40	25	35	23	30
K1596.410X20	L	Stahl	M10	50	30	42	27	20
K1596.410X30	L	Stahl	M10	50	30	42	27	30
K1596.412X20	L	Stahl	M12	63	35	47	28	20
K1596.412X30	L	Stahl	M12	63	35	47	28	30
K1596.506X10	L	Edelstahl	M6	32	24	31	21	10
K1596.506X20	L	Edelstahl	M6	32	24	31	21	20
K1596.508X15	L	Edelstahl	M8	40	25	35	23	15
K1596.508X30	L	Edelstahl	M8	40	25	35	23	30
K1596.510X20	L	Edelstahl	M10	50	30	42	27	20
K1596.510X30	L	Edelstahl	M10	50	30	42	27	30
K1596.512X20	L	Edelstahl	M12	63	35	47	28	20

Sterngriffe Kunststoff, Form L, mit Spannkraftverstärker, mit Außengewinde

Artikelübersicht

Bestellnummer	Form	Material Komponente	D	D1	D2	H	H2	L
K1596.512X30	L	Edelstahl	M12	63	35	47	28	30