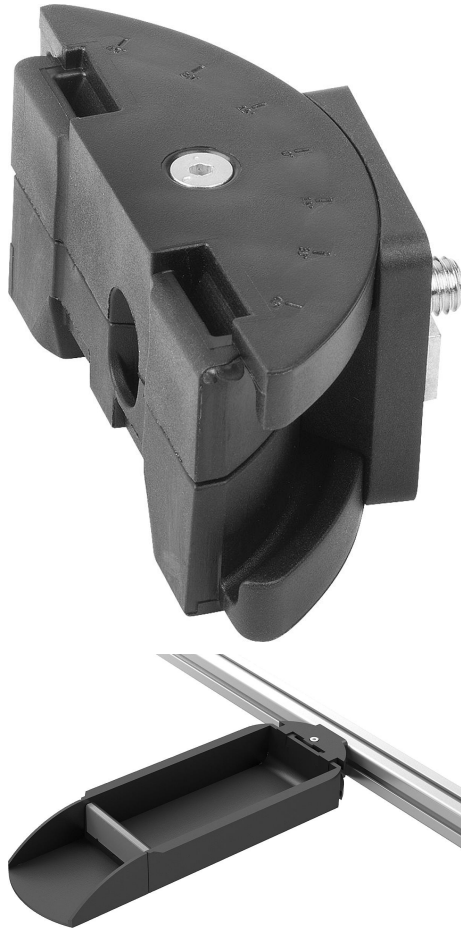


## Adapter Kunststoff für Profilnut, schwenkbar

### Artikelbeschreibung/Produktabbildungen



### Beschreibung

**Werkstoff:**

Adapter PA, glasfaserverstärkt.

Fixierung Zinkdruckguss.

Befestigungsmaterial Stahl.

**Ausführung:**

Stahl verzinkt.

**Hinweis:**

Die Adapter können genutzt werden, um Greifbehälter an einer Profilnut (Nut 8 oder Nut 10) zu befestigen.

Der Adapter kann in beide Richtungen um 45° geschwenkt werden.

**Lieferumfang:**

1x Adaptergehäuse oben.

1x Adaptergehäuse unten.

1x Adapterflansch.

1x Sechskantmutter M4.

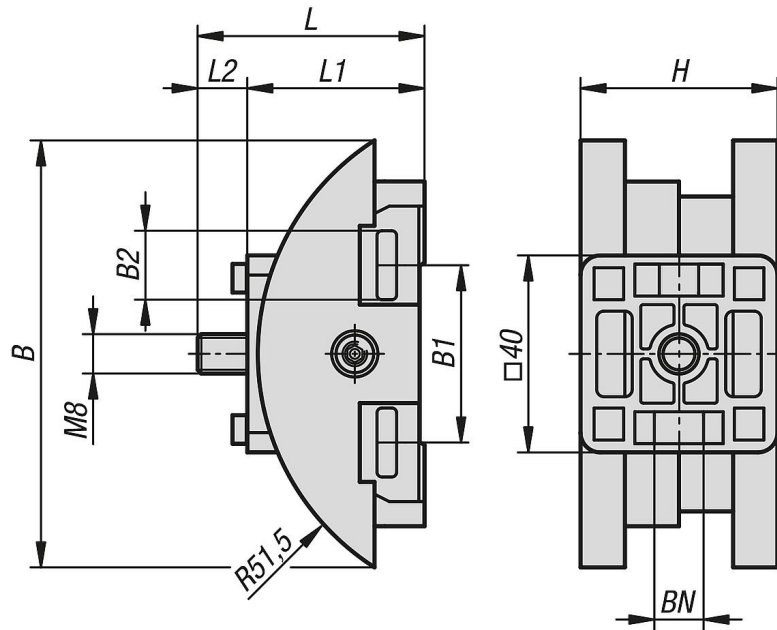
1x Senkschraube M4x35.

4x Nutfixierung Nut 8/10.

1x Zylinderschraube M8x16.

**Adapter Kunststoff für Profilnut, schwenkbar**

**Zeichnungen**



**Artikelübersicht**

**Adapter Kunststoff für Profilnut, schwenkbar**

Bestellnummer	B	B1	B2	H	L	L1	L2	BN=Nutbreite
K1630.510	88	51	14,2	40	46,1	36	10,1	8/10