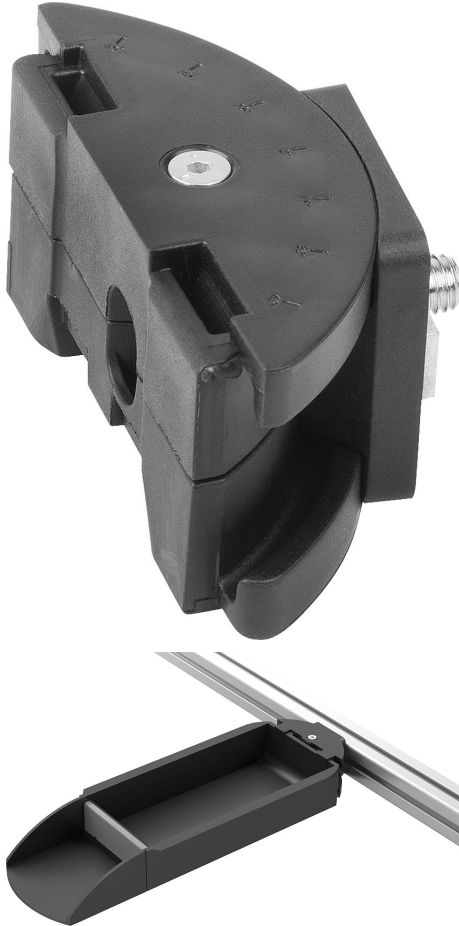


## Adapter Kunststoff antistatisch für Profilnut, schwenkbar

### Artikelbeschreibung/Produktabbildungen



### Beschreibung

#### Werkstoff:

Adapter antistatisch PA, kohlefaserverstärkt.  
Fixierung Zinkdruckguss.  
Befestigungsmaterial Stahl.

#### Ausführung:

Stahl verzinkt.

#### Hinweis:

Die Adapter können genutzt werden, um Greifbehälter an einer Profilnut (Nut 8 oder Nut 10) zu befestigen.  
Der Adapter kann in beide Richtungen um 45° geschwenkt werden.

#### Anwendung:

Empfindliche elektrische- bzw. elektronische Bauteile, Komponenten u. Geräte (ESD-empfindliche Bauelemente) können aufgrund einer elektrostatischen Entladung in naher Umgebung (electrostatic discharge = ESD) beschädigt oder sogar zerstört werden.

Eine elektrostatische Entladung kann von Personen oder durch die Handhabung von ESD-empfindlichen Bauelementen verursacht werden (z.B. bei Fertigung, Montage, Transport, Lagerung usw.).

Um eine elektrostatische Entladung zu verhindern, sind in der Elektronikumgebung elektrisch ableitfähige Produkte gefordert, welche der DIN EN 61340-5-1 entsprechen.

Diese Produkte sind für ESD-Anwendungen bzw. ESD-Schutzzonen (EPA) gemäß DIN EN 61340-5-1 einsetzbar.

#### Lieferumfang:

- 1x Adaptergehäuse oben.
- 1x Adaptergehäuse unten.
- 1x Adapterflansch.
- 1x Sechskantmutter M4.
- 1x Senkschraube M4x35.
- 4x Nutfixierung Nut 8/10.
- 1x Zylinderschraube M8x16.

#### Verwendung:

Gerätehersteller, welche die ATEX-Produktrichtlinie 2014/34/EU erfüllen müssen.  
Betreiber, welche die ATEX-Betriebsrichtlinie 1999/92/EG erfüllen müssen.

#### Sicherheit:

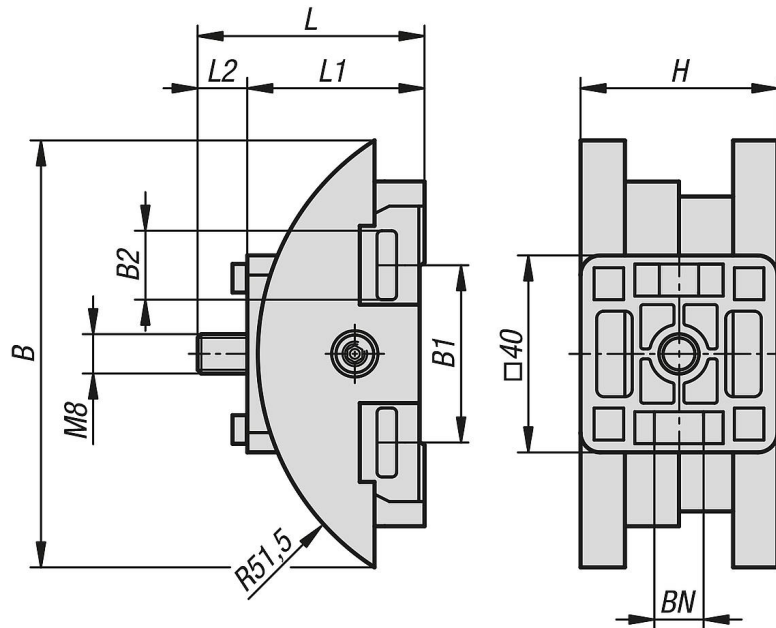
Diese ESD-Produkte sind auch für Geräte, Komponenten und Schutzsysteme in explosionsgefährdeten Bereichen verwendbar.

Bei Verwendung dieser ESD-Produkte wird die Erzeugung einer elektrostatischen Funkenentladung verhindert und somit die mögliche Entzündung von Gasen und Stäuben, die in geschlossenen Räumen zu einer Explosion führen können.

Zum Schutz von Personen, die in explosionsgefährdeten Bereichen tätig sind, müssen Gerätehersteller u. Betreiber hierzu die ATEX-Richtlinien anwenden und erfüllen.

# Adapter Kunststoff antistatisch für Profilmutter, schwenkbar

## Zeichnungen



## Artikelübersicht

### Adapter Kunststoff antistatisch für Profilmutter, schwenkbar

Bestellnummer	B	B1	B2	H	L	L1	L2	BN=Nutbreite
K1630.511	88	51	14,2	40	46,1	36	10,1	8/10