

Schnappverschlüsse Kunststoff mit Griff klappbar, Form B, nicht abschließbar

Artikelbeschreibung/Produktabbildungen



Beschreibung

Werkstoff:

PC/ABS.

Ausführung:

Gehäuse schwarz, weiß oder beige.

Griff schwarz, verchromt, weiß oder beige.

Hinweis:

Diese Schnappverschlüsse sind durch den versenkten Griff für den bündigen Einbau in Türen, Klappen und Hauben konzipiert.

Erhältlich in vier verschiedenen Größen für unterschiedliche Türblattstärken.

Zusätzliche Sicherung durch abschließbare Varianten.

Der vorgespannte Griff verhindert ein Klappen.

Entflammbarkeit (Kunststoff Ausführung): UL94-HB gelistet.

Max. Drehmoment zum Anziehen der Schrauben: 2 Nm.

Betätigungsweise:

Durch ziehen des Griffes wird der Verschluss in die offene Stellung gebracht, die

Tür lässt sich öffnen. Das Verriegeln wird durch Zudrücken der Tür automatisch

sichergestellt. Der Verschluss lässt sich auch von der Rückseite bedienen.

Anwendung:

- Automobilindustrie
- Medizintechnik
- Maschinenbau
- Boots- und Schiffbau
- Luft- und Raumfahrt
- Möbelindustrie

Montage:

1. Montageausschnitt entsprechend Skizze herstellen.
2. Anbringen des Montagewinkels.
3. Befestigung von der Rückseite mittels Montageteilen.

Lieferumfang:

Montagehalterung, sowie hierfür passende Schrauben (M5) und Montagewinkel sind im Lieferumfang enthalten.

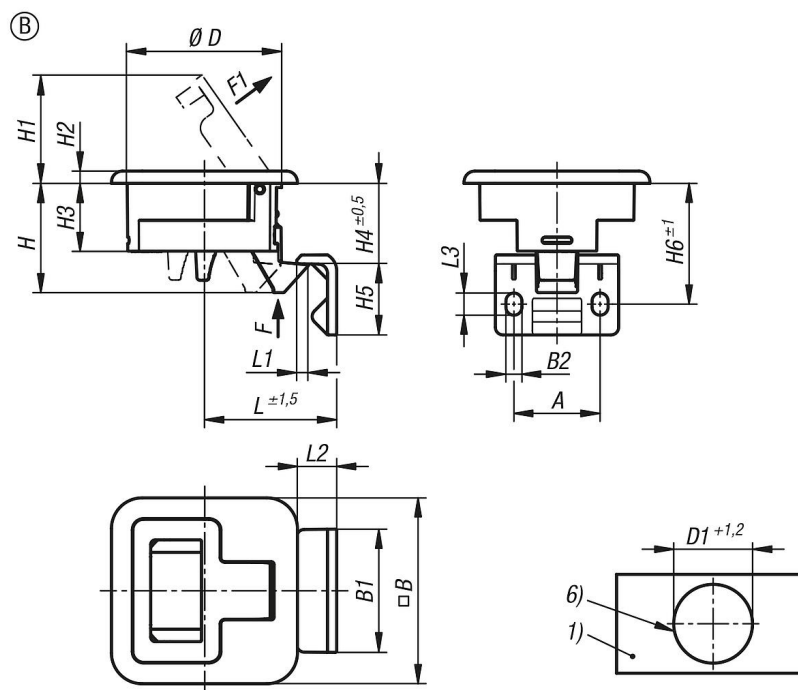
Schrauben (M5) für den Montagewinkel sind im Lieferumfang nicht enthalten.

Zeichnungshinweis:

- 1) Türblatt
- 2) Rahmen
- 3) Griff
- 4) Montagewinkel
- 5) Höhe der Montagehalterung (s. Tabelle H7)
- 6) Montageausschnitt

Schnappverschlüsse Kunststoff mit Griff klappbar, Form B, nicht abschließbar

Zeichnungen



Artikelübersicht

Bestellnummer	Form	Form-Typ	Farbe Grundkörper	Farbe Komponente	A	B	B1	B2	D	D1	D2	H	H1	H2
K1651.2002356000	B	nicht abschließbar	schwarz	schwarz	28	60	40	5,2	50	50	5,5	35,5	35	4
K1651.2007356000	B	nicht abschließbar	schwarz	schwarz	28	60	40	5,2	50	50	5,5	35,5	35	4
K1651.2012356000	B	nicht abschließbar	schwarz	schwarz	28	60	40	5,2	50	50	5,5	35,5	35	4
K1651.2017356000	B	nicht abschließbar	schwarz	schwarz	28	60	40	5,2	50	50	5,5	35,5	35	4
K1651.2002356022	B	nicht abschließbar	weiß	weiß	28	60	40	5,2	50	50	5,5	35,5	35	4
K1651.2007356022	B	nicht abschließbar	weiß	weiß	28	60	40	5,2	50	50	5,5	35,5	35	4
K1651.2012356022	B	nicht abschließbar	weiß	weiß	28	60	40	5,2	50	50	5,5	35,5	35	4
K1651.2017356022	B	nicht abschließbar	weiß	weiß	28	60	40	5,2	50	50	5,5	35,5	35	4
K1651.2002356033	B	nicht abschließbar	beige	beige	28	60	40	5,2	50	50	5,5	35,5	35	4
K1651.2007356033	B	nicht abschließbar	beige	beige	28	60	40	5,2	50	50	5,5	35,5	35	4
K1651.2012356033	B	nicht abschließbar	beige	beige	28	60	40	5,2	50	50	5,5	35,5	35	4
K1651.2017356033	B	nicht abschließbar	beige	beige	28	60	40	5,2	50	50	5,5	35,5	35	4
K1651.2002356001	B	nicht abschließbar	schwarz	verchromt	28	60	40	5,2	50	50	5,5	35,5	35	4
K1651.2007356001	B	nicht abschließbar	schwarz	verchromt	28	60	40	5,2	50	50	5,5	35,5	35	4
K1651.2012356001	B	nicht abschließbar	schwarz	verchromt	28	60	40	5,2	50	50	5,5	35,5	35	4
K1651.2017356001	B	nicht abschließbar	schwarz	verchromt	28	60	40	5,2	50	50	5,5	35,5	35	4

Bestellnummer	Form	Farbe Komponente	H3	H4	H5	H6	H7	L	L1	L2	L3	F=Haltekraft (N)	Zugkraft F1 N	Temperaturbereich °C	S=Türblattstärke in mm	Schrauben
K1651.2002356000	B	schwarz	22	26,2	23	39,2	14	42,9	3,8	12,7	7,2	270	50	-30 bis 60	2-7	M5X16
K1651.2007356000	B	schwarz	22	26,2	23	39,2	14	42,9	3,8	12,7	7,2	270	50	-30 bis 60	7-12	M5X20
K1651.2012356000	B	schwarz	22	26,2	23	39,2	3,8	42,9	3,8	12,7	7,2	270	50	-30 bis 60	12-17	M5X16
K1651.2017356000	B	schwarz	22	26,2	23	39,2	3,8	42,9	3,8	12,7	7,2	270	50	-30 bis 60	17-22	M5X20
K1651.2002356022	B	weiß	22	26,2	23	39,2	14	42,9	3,8	12,7	7,2	270	50	-30 bis 60	2-7	M5X16
K1651.2007356022	B	weiß	22	26,2	23	39,2	14	42,9	3,8	12,7	7,2	270	50	-30 bis 60	7-12	M5X20
K1651.2012356022	B	weiß	22	26,2	23	39,2	3,8	42,9	3,8	12,7	7,2	270	50	-30 bis 60	12-17	M5X16
K1651.2017356022	B	weiß	22	26,2	23	39,2	3,8	42,9	3,8	12,7	7,2	270	50	-30 bis 60	17-22	M5X20
K1651.2002356033	B	beige	22	26,2	23	39,2	14	42,9	3,8	12,7	7,2	270	50	-30 bis 60	2-7	M5X16
K1651.2007356033	B	beige	22	26,2	23	39,2	14	42,9	3,8	12,7	7,2	270	50	-30 bis 60	7-12	M5X20
K1651.2012356033	B	beige	22	26,2	23	39,2	3,8	42,9	3,8	12,7	7,2	270	50	-30 bis 60	12-17	M5X16
K1651.2017356033	B	beige	22	26,2	23	39,2	3,8	42,9	3,8	12,7	7,2	270	50	-30 bis 60	17-22	M5X20
K1651.2002356001	B	verchromt	22	26,2	23	39,2	14	42,9	3,8	12,7	7,2	270	50	-30 bis 60	2-7	M5X16

Schnappverschlüsse Kunststoff mit Griff klappbar, Form B, nicht abschließbar

Artikelübersicht

Bestellnummer	Form	Farbe Komponente	H3	H4	H5	H6	H7	L	L1	L2	L3	F=Haltekraft (N)	Zugkraft F1 N	Temperaturbereich °C	S=Türblattstärke in mm	Schrauben
K1651.2007356001	B	verchromt	22	26,2	23	39,2	14	42,9	3,8	12,7	7,2	270	50	-30 bis 60	7-12	M5X20
K1651.2012356001	B	verchromt	22	26,2	23	39,2	3,8	42,9	3,8	12,7	7,2	270	50	-30 bis 60	12-17	M5X16
K1651.2017356001	B	verchromt	22	26,2	23	39,2	3,8	42,9	3,8	12,7	7,2	270	50	-30 bis 60	17-22	M5X20