

# Teleskopschienen Edelstahl für Seitenmontage, Teilauszug, Tragkraft bis 65 kg

Artikelbeschreibung/Produktabbildungen



## Beschreibung

### Werkstoff:

Schienen Edelstahl 1.4301.  
Kugelkäfige Edelstahl 1.4301.  
Kugeln Edelstahl 1.4034.

### Ausführung:

Schienen blank.  
Kugelkäfige blank.  
Kugeln blank.

### Bestellhinweis:

Verkauf paarweise.

### Hinweis:

Bei Teleskopschienen mit Teilauszug ist der Hub kleiner als die Einbaulänge. Rastung in geschlossener Position.

Die dynamische Lastkapazität der Teleskopschienen gibt die maximale Belastbarkeit eines vertikal montierten Teleskopschienen-Paares bei Nutzung des vollen Auszugsweges an.

Die angegebenen Tragkräfte wurden bei einem Schienenabstand von 450 mm ermittelt und beziehen sich auf den Maximalwert bei 10.000 bzw. 80.000 Zyklen.

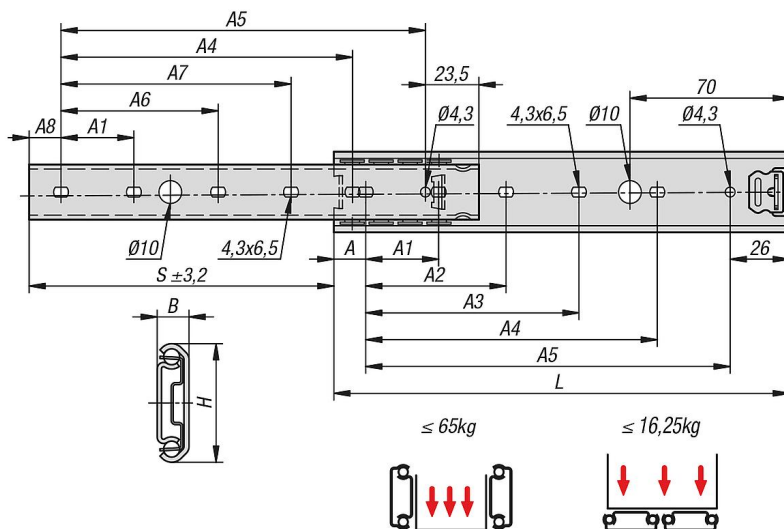
Bei horizontaler Montage ist die Tragkraft um 75% geringer.

Die Kopfhöhe der Befestigungsschrauben sollte eine Höhe von 2,5 mm nicht überschreiten, sonst besteht das Risiko einer Kollision mit anderen Schienenteilen.

### Vorteile:

Rastung in geschlossener Position  
Für Flachmontage geeignet  
Leichter Lauf

## Zeichnungen



# Teleskopschienen Edelstahl für Seitenmontage, Teilauszug, Tragkraft bis 65 kg

## Artikelübersicht

### Teleskopschienen Edelstahl für Seitenmontage, Teilauszug, Tragkraft bis 65 kg

Bestellnummer	Montage	Produkttyp	Tragkraft pro Paar (80.000 Zyklen) kg	Tragkraft pro Paar (10.000 Zyklen) kg	Verpackungsart
K1712.0300	Montage seitlich	Standard	60	65	1 Stück = 1 Paar
K1712.0350	Montage seitlich	Standard	57	63	1 Stück = 1 Paar
K1712.0400	Montage seitlich	Standard	54	59	1 Stück = 1 Paar
K1712.0450	Montage seitlich	Standard	50	57	1 Stück = 1 Paar
K1712.0500	Montage seitlich	Standard	47	53	1 Stück = 1 Paar
K1712.0550	Montage seitlich	Standard	45	50	1 Stück = 1 Paar
K1712.0600	Montage seitlich	Standard	43	46	1 Stück = 1 Paar
K1712.0650	Montage seitlich	Standard	41	43	1 Stück = 1 Paar
K1712.0700	Montage seitlich	Standard	40	42	1 Stück = 1 Paar

Bestellnummer	A	A1	A2	A3	A4	A5	A6	A7	A8	B	H	Hub S	L
K1712.0300	18	32	-	-	224	256	128	160	17,5	9,5	35,34	209	300
K1712.0350	36	32	160	192	256	288	160	192	35,5	9,5	35,34	245	350
K1712.0400	22	32	160	192	320	352	160	192	21,5	9,5	35,34	282	400
K1712.0450	8	32	224	256	384	416	224	256	7,5	9,5	35,34	320	450
K1712.0500	26	32	224	256	416	448	224	256	25,5	9,5	35,34	357	500
K1712.0550	12	32	288	320	480	512	288	320	11,5	9,5	35,34	394	550
K1712.0600	30	32	288	320	512	544	288	320	29,5	9,5	35,34	432	600
K1712.0650	16	32	352	384	576	608	352	384	15,5	9,5	35,34	469	650
K1712.0700	34	32	352	384	608	640	352	384	33,5	9,5	35,34	506	700