

Teleskopschienen Edelstahl für Seitenmontage, Überauszug, Tragkraft bis 90 kg

Artikelbeschreibung/Produktabbildungen



Beschreibung

Werkstoff:

Schienen Edelstahl 1.4301.
Kugelkäfige Edelstahl 1.4301.
Kugeln Edelstahl 1.4034.

Ausführung:

Schienen blank.
Kugelkäfige blank.
Kugeln blank.

Bestellhinweis:

Verkauf paarweise.

Hinweis:

Bei Teleskopschienen mit Überauszug ist der Hub größer als die Einbaulänge. Rastung in geöffneter Position. Durch das Betätigen des Entriegelungshebels kann der Schubkasten problemlos herausgenommen und von der Führung getrennt werden.

Die dynamische Lastkapazität der Teleskopschienen gibt die maximale Belastbarkeit eines vertikal montierten Teleskopschienen-Paares bei Nutzung des vollen Auszugsweges an. Die angegebenen Tragkräfte wurden bei einem Schienenabstand von 400 mm ermittelt und beziehen sich auf den Maximalwert bei 10.000 Zyklen.

Bei horizontaler Montage ist die Tragkraft um 75% geringer.

Die Kopfhöhe der Befestigungsschrauben sollte eine Höhe von 2,5 mm nicht überschreiten, sonst besteht das Risiko einer Kollision mit anderen Schienenteilen.

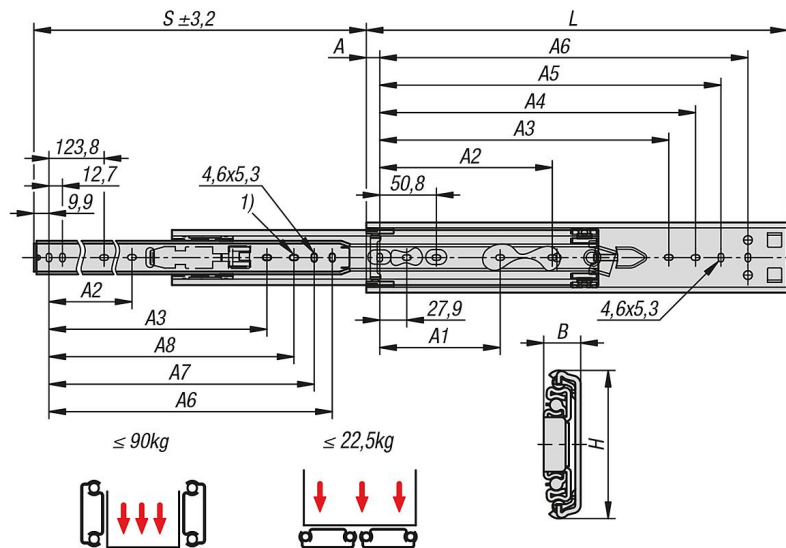
Vorteile:

Rastung in geöffneter Position
Frontschnelltrennung

Zeichnungshinweis:

1) Montageloch bei K1716.0305 nicht vorhanden

Teleskopschienen Edelstahl für Seitenmontage, Überauszug, Tragkraft bis 90 kg Zeichnungen



Artikelübersicht

Teleskopschienen Edelstahl für Seitenmontage, Überauszug, Tragkraft bis 90 kg

Bestellnummer	Montage	Produkttyp	Tragkraft pro Paar kg	Verpackungsart
K1716.0305	Montage seitlich	Standard	56	1 Stück = 1 Paar
K1716.0356	Montage seitlich	Standard	68	1 Stück = 1 Paar
K1716.0406	Montage seitlich	Standard	80	1 Stück = 1 Paar
K1716.0457	Montage seitlich	Standard	85	1 Stück = 1 Paar
K1716.0508	Montage seitlich	Standard	90	1 Stück = 1 Paar
K1716.0559	Montage seitlich	Standard	90	1 Stück = 1 Paar
K1716.0610	Montage seitlich	Standard	90	1 Stück = 1 Paar
K1716.0660	Montage seitlich	Standard	87	1 Stück = 1 Paar

Bestellnummer	A	A1	A2	A3	A4	A5	A6	A7	A8	B	H	Hub S	L
K1716.0305	15,9	-	-	-	209,6	235	260,4	247,7	-	12,7	51,6	330	305
K1716.0356	15,9	-	-	-	260,4	285,8	311,2	298,5	285,8	12,7	51,6	381	356
K1716.0406	15,9	123,8	-	-	311,2	336,6	362	349,3	336,6	12,7	51,6	432	406
K1716.0457	15,9	123,8	177,8	314,4	362	387,4	412,8	400,1	387,4	12,7	51,6	483	457
K1716.0508	15,9	123,8	203,2	365,3	412,8	438,2	463,6	450,9	438,2	12,7	51,6	533	508
K1716.0559	15,9	123,8	228,6	416,1	463,6	489	514,4	501,7	489	12,7	51,6	584	559
K1716.0610	15,9	123,8	254	466,9	514,4	539,8	565,2	552,5	539,8	12,7	51,6	635	610
K1716.0660	15,9	123,8	279,4	517,7	565,2	590,6	616	603,3	590,6	12,7	51,6	686	660