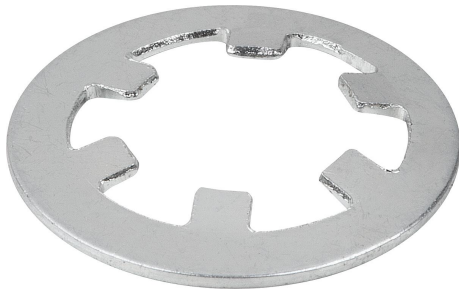


Haltescheiben für Vierteldrehverschlüsse

Artikelbeschreibung/Produktabbildungen



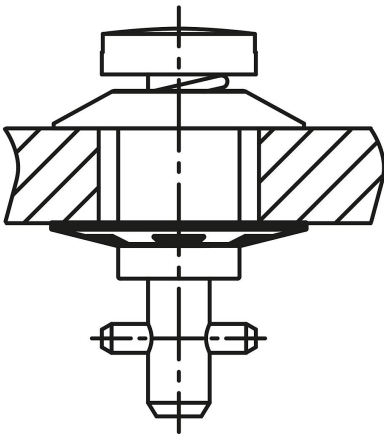
Beschreibung

Werkstoff:
Federstahl.

Ausführung:
verzinkt.

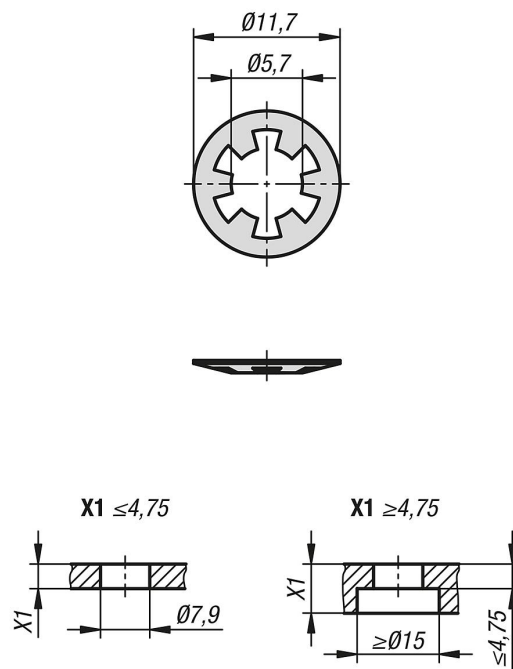
Hinweis:
Haltescheibe zur Befestigung des Verschlussbolzens. Dadurch bleibt der Verschlussbolzen unverlierbar mit der Abdeckung verbunden.

Zubehör:
Vierteldrehverschlüsse K1730.



Haltescheiben für Vierteldrehverschlüsse

Zeichnungen



Artikelübersicht

Haltescheiben für Vierteldrehverschlüsse

Bestellnummer	Benennung	für Artikelnummer
K1731.06	Haltescheibe	K1730