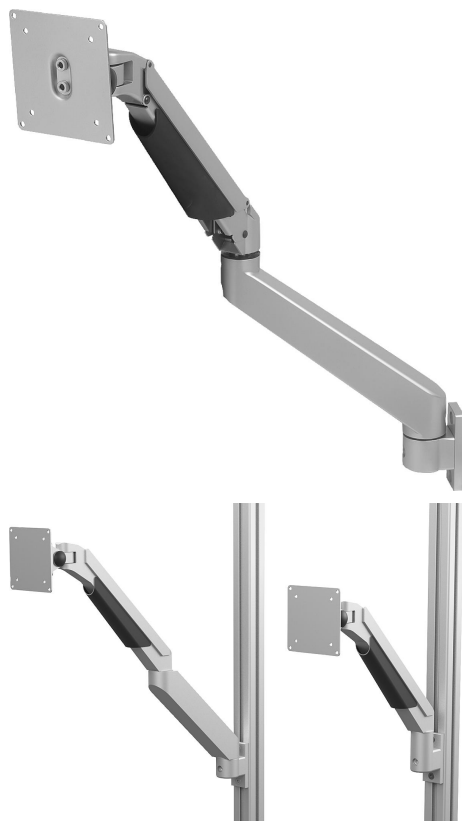


Monitorhalterung Aluminium, höhenverstellbar 4 oder 5 Achsen, Form B, 5 Achsen

Artikelbeschreibung/Produktabbildungen



Beschreibung

Werkstoff:

Befestigungsplatte Stahl/Kunststoff.
Monitorhalter Aluminium.
Lagerscheiben und -hülsen Kunststoff.
Montage-Flansch Aluminium.
Montage-Adapter Aluminium.
Schrauben Stahl.

Ausführung:

Befestigungsplatte lackiert.
Monitorhalter lackiert.
Montage-Flansch lackiert.
Montage-Adapter lackiert.
Schrauben verzinkt.

Hinweis:

An den Monitorhalterungen können Bildschirme mit bis zu 10 kg befestigt werden und je nach Bedarf ohne Montageaufwand wieder abgenommen werden. Des Weiteren kann der Arm der Monitorhalterungen sowohl in der Höhe, als auch im Blickwinkel verstellt werden. Der befestigte Bildschirm kann um 90° gedreht werden. Die Befestigungsplatten der Monitorhalterungen sind kompatibel mit dem VESA 75/100 Standard.

Anwendung:

Mit Hilfe des Sechskantschlüssels kann die Federkraft, welche aufgewendet werden muss, um die verschiedenen Achsen zu verstellen, stärker oder schwächer eingestellt werden.

Lieferumfang:

Monitorhalterungen 4 Achsen:

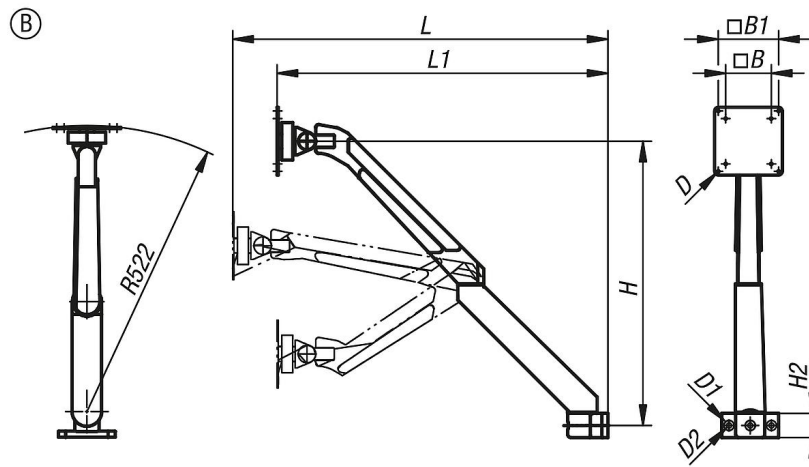
- 1x Befestigungsplatte VESA, inklusiv 4 Schrauben M4x12, Kreuzschlitz.
- 1x Monitorhalterung 4 Achsen, inklusive Abdeckung Kabelführung.
- 1x Montageschrauben DIN 6912, M8x25.
- 1x Montage-Adapter.
- 2x Montageschrauben DIN 6912, M8x16.
- 1x Sechskantschlüssel, SW 3.
- 1x Sechskantschlüssel, SW 4.

Monitorhalterungen 5 Achsen:

- 1x Befestigungsplatte VESA, inklusiv 4 Schrauben M4x12, Kreuzschlitz.
- 1x Monitorhalterung 5 Achsen, inklusive Abdeckung Kabelführung.
- 1x Montageschrauben DIN 6912, M8x25.
- 1x Montage-Adapter.
- 2x Montageschrauben DIN 6912, M8x16.
- 1x Sechskantschlüssel, SW 3.
- 1x Sechskantschlüssel, SW 4.

Monitorhalterung Aluminium, höhenverstellbar 4 oder 5 Achsen, Form B, 5 Achsen

Zeichnungen



Artikelübersicht

Bestellnummer	Form	Form-Typ	B	B1	B2	B3	D	D1	D2	H	H2	L	L1
K1792.6341	B	5 Achsen	75	100	94	70	5,3	13,8	9	464	40	634	560