

Bügelgriffe Edelstahl rund

Artikelbeschreibung/Produktabbildungen



Beschreibung

Werkstoff:

Edelstahl 1.4404.

Ausführung:

poliert oder gestrahlt.

Bestellhinweis:

Befestigungsmaterialien und Abschlusscheiben separat bestellen.

Zubehör:

Abschlusscheiben K1823.

Scheibe K0868.

Scheibe K1150.

Sechskantschraube K0871.

Schraube K1796.

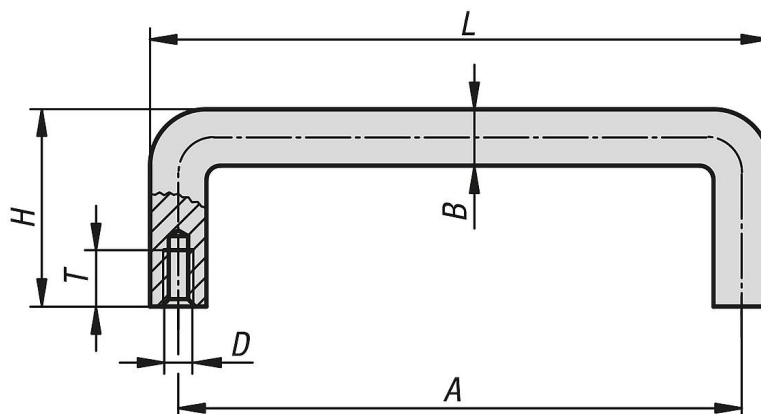
Zylinderschraube K0869.

Bügelgriffe Edelstahl rund

Artikelbeschreibung/Produktabbildungen



Zeichnungen



Artikelübersicht

Bügelgriffe Edelstahl rund

Bestellnummer	Oberfläche Grundkörper	A	B	D	H	T	L	Tragkraft N
K1793.032031	gleitpoliert	32	5	M3	24	6	37	500
K1793.042031	gleitpoliert	42	5	M3	24	6	47	500
K1793.055031	gleitpoliert	55	5	M3	24	6	60	500
K1793.064031	gleitpoliert	64	5	M3	24	6	69	500
K1793.076031	gleitpoliert	76	5	M3	24	6	81	500
K1793.088031	gleitpoliert	88	5	M3	24	6	93	500
K1793.032041	gleitpoliert	32	8	M4	32	8	40	500
K1793.042041	gleitpoliert	42	8	M4	32	8	50	500
K1793.055041	gleitpoliert	55	8	M4	32	8	63	500
K1793.064041	gleitpoliert	64	8	M4	32	8	72	500
K1793.076041	gleitpoliert	76	8	M4	32	8	84	500
K1793.088041	gleitpoliert	88	8	M4	32	8	96	500
K1793.096041	gleitpoliert	96	8	M4	32	8	104	500
K1793.098041	gleitpoliert	98	8	M4	32	8	106	500
K1793.100041	gleitpoliert	100	8	M4	32	8	108	500
K1793.102041	gleitpoliert	102	8	M4	32	8	110	500
K1793.120041	gleitpoliert	120	8	M4	32	8	128	500
K1793.136041	gleitpoliert	136	8	M4	32	8	144	500

Bügelgriffe Edelstahl rund

Artikelübersicht

Bestellnummer	Oberfläche Grundkörper	A	B	D	H	T	L	Tragkraft N
K1793.055051	gleitpoliert	55	10	M5	40	10	65	1000
K1793.064051	gleitpoliert	64	10	M5	40	10	74	1000
K1793.076051	gleitpoliert	76	10	M5	40	10	86	1000
K1793.088051	gleitpoliert	88	10	M5	40	10	98	1000
K1793.096051	gleitpoliert	96	10	M5	40	10	106	1000
K1793.098051	gleitpoliert	98	10	M5	40	10	108	1000
K1793.100051	gleitpoliert	100	10	M5	40	10	110	1000
K1793.102051	gleitpoliert	102	10	M5	40	10	112	1000
K1793.120051	gleitpoliert	120	10	M5	40	10	130	1000
K1793.136051	gleitpoliert	136	10	M5	40	10	146	1000
K1793.140051	gleitpoliert	140	10	M5	40	10	150	1000
K1793.160051	gleitpoliert	160	10	M5	40	10	170	1000
K1793.180051	gleitpoliert	180	10	M5	40	10	190	1000
K1793.200051	gleitpoliert	200	10	M5	40	10	210	1000
K1793.235051	gleitpoliert	235	10	M5	40	10	245	1000
K1793.250051	gleitpoliert	250	10	M5	40	10	260	1000
K1793.300051	gleitpoliert	300	10	M5	40	10	310	1000
K1793.350051	gleitpoliert	350	10	M5	40	10	360	1000
K1793.120061	gleitpoliert	120	12	M6	42	12	132	1000
K1793.136061	gleitpoliert	136	12	M6	42	12	148	1000
K1793.140061	gleitpoliert	140	12	M6	42	12	152	1000
K1793.160061	gleitpoliert	160	12	M6	42	12	172	1000
K1793.180061	gleitpoliert	180	12	M6	42	12	192	1000
K1793.200061	gleitpoliert	200	12	M6	42	12	212	1000
K1793.235061	gleitpoliert	235	12	M6	42	12	247	1000
K1793.250061	gleitpoliert	250	12	M6	42	12	262	1000
K1793.300061	gleitpoliert	300	12	M6	42	12	312	1000
K1793.350061	gleitpoliert	350	12	M6	42	12	362	1000
K1793.140081	gleitpoliert	140	16	M8	58	12	156	1000
K1793.160081	gleitpoliert	160	16	M8	58	12	176	1000
K1793.180081	gleitpoliert	180	16	M8	58	12	196	1000
K1793.200081	gleitpoliert	200	16	M8	58	12	216	1000
K1793.235081	gleitpoliert	235	16	M8	58	12	251	1000
K1793.250081	gleitpoliert	250	16	M8	58	12	266	1000
K1793.300081	gleitpoliert	300	16	M8	58	12	316	1000
K1793.350081	gleitpoliert	350	16	M8	58	12	366	1000
K1793.032033	matt gestrahlt	32	5	M3	24	6	37	500
K1793.042033	matt gestrahlt	42	5	M3	24	6	47	500
K1793.055033	matt gestrahlt	55	5	M3	24	6	60	500
K1793.064033	matt gestrahlt	64	5	M3	24	6	69	500
K1793.076033	matt gestrahlt	76	5	M3	24	6	81	500
K1793.088033	matt gestrahlt	88	5	M3	24	6	93	500
K1793.032043	matt gestrahlt	32	8	M4	32	8	40	500
K1793.042043	matt gestrahlt	42	8	M4	32	8	50	500
K1793.055043	matt gestrahlt	55	8	M4	32	8	63	500
K1793.064043	matt gestrahlt	64	8	M4	32	8	72	500
K1793.076043	matt gestrahlt	76	8	M4	32	8	84	500
K1793.088043	matt gestrahlt	88	8	M4	32	8	96	500
K1793.096043	matt gestrahlt	96	8	M4	32	8	104	500
K1793.098043	matt gestrahlt	98	8	M4	32	8	106	500
K1793.100043	matt gestrahlt	100	8	M4	32	8	108	500
K1793.102043	matt gestrahlt	102	8	M4	32	8	110	500
K1793.120043	matt gestrahlt	120	8	M4	32	8	128	500
K1793.136043	matt gestrahlt	136	8	M4	32	8	144	500
K1793.055053	matt gestrahlt	55	10	M5	40	10	65	1000
K1793.064053	matt gestrahlt	64	10	M5	40	10	74	1000
K1793.076053	matt gestrahlt	76	10	M5	40	10	86	1000
K1793.088053	matt gestrahlt	88	10	M5	40	10	98	1000
K1793.096053	matt gestrahlt	96	10	M5	40	10	106	1000
K1793.098053	matt gestrahlt	98	10	M5	40	10	108	1000
K1793.100053	matt gestrahlt	100	10	M5	40	10	110	1000
K1793.102053	matt gestrahlt	102	10	M5	40	10	112	1000

Bügelgriffe Edelstahl rund

Artikelübersicht

Bestellnummer	Oberfläche Grundkörper	A	B	D	H	T	L	Tragkraft N
K1793.120053	matt gestrahlt	120	10	M5	40	10	130	1000
K1793.136053	matt gestrahlt	136	10	M5	40	10	146	1000
K1793.140053	matt gestrahlt	140	10	M5	40	10	150	1000
K1793.160053	matt gestrahlt	160	10	M5	40	10	170	1000
K1793.180053	matt gestrahlt	180	10	M5	40	10	190	1000
K1793.200053	matt gestrahlt	200	10	M5	40	10	210	1000
K1793.235053	matt gestrahlt	235	10	M5	40	10	245	1000
K1793.250053	matt gestrahlt	250	10	M5	40	10	260	1000
K1793.300053	matt gestrahlt	300	10	M5	40	10	310	1000
K1793.350053	matt gestrahlt	350	10	M5	40	10	360	1000
K1793.120063	matt gestrahlt	120	12	M6	42	12	132	1000
K1793.136063	matt gestrahlt	136	12	M6	42	12	148	1000
K1793.140063	matt gestrahlt	140	12	M6	42	12	152	1000
K1793.160063	matt gestrahlt	160	12	M6	42	12	172	1000
K1793.180063	matt gestrahlt	180	12	M6	42	12	192	1000
K1793.200063	matt gestrahlt	200	12	M6	42	12	212	1000
K1793.235063	matt gestrahlt	235	12	M6	42	12	247	1000
K1793.250063	matt gestrahlt	250	12	M6	42	12	262	1000
K1793.300063	matt gestrahlt	300	12	M6	42	12	312	1000
K1793.350063	matt gestrahlt	350	12	M6	42	12	362	1000
K1793.140083	matt gestrahlt	140	16	M8	58	12	156	1000
K1793.160083	matt gestrahlt	160	16	M8	58	12	176	1000
K1793.180083	matt gestrahlt	180	16	M8	58	12	196	1000
K1793.200083	matt gestrahlt	200	16	M8	58	12	216	1000
K1793.235083	matt gestrahlt	235	16	M8	58	12	251	1000
K1793.250083	matt gestrahlt	250	16	M8	58	12	266	1000
K1793.300083	matt gestrahlt	300	16	M8	58	12	316	1000
K1793.350083	matt gestrahlt	350	16	M8	58	12	366	1000