

Kreuzgriffe Kunststoff antibakteriell mit vorstehender Stahlbuchse, Form K:Gewindebuchse

Artikelbeschreibung/Produktabbildungen



Beschreibung

Werkstoff:

Thermoplast Polyamid verstärkt, antibakteriell, schiefergrau RAL 7015.
Stahlteile aus Edelstahl 1.4305.

Ausführung:

Stahlteile Edelstahl blank.

Hinweis:

Kreuzgriffe mit vorstehender Stahlbuchse eignen sich mit Innengewindeausführung besonders für Querstiftverbindungen.

Anwendung:

Diese Kreuzgriffe wurden speziell für den Einsatz mit erhöhten Hygieneanforderungen entwickelt. Die geschlossene Griffkontur mit glatter Oberfläche ist sehr gut zu reinigen.

Die antibakteriellen KIPP MEDigrip-Produkte haben eine hohe Wirksamkeit gegen eine Vielzahl von schädlichen Mikroorganismen, wie Bakterien, Pilze, u. a. auch multiresistente Bakterien (z.B. MRSA).

In dem eingesetzten Kunststoff sind dauerhaft Mikrosilber-Partikel eingebunden die antibakteriell wirken, dadurch ist die Wirksamkeit über den kompletten Produktlebenszyklus gegeben.

Wirkungsweise:

An der Produktoberfläche wird mittels Silberionen das Wachstum von schädlichen Mikroorganismen wirksam gestört, dabei erfolgt eine kontinuierliche Reduzierung der vorhandenen Keime an den MEDigrip-Produkten (Prüfung und Bestätigung durch akkreditiertes Prüflabor).

Zwischen den Reinigungszyklen ist das Infektionsrisiko bei Kontakt mit diesen Produkten deutlich geringer.

Vorteile:

Feuchtigkeits- und reinigungsmittelbeständig (bei Desinfektion), keine toxischen Nebenwirkungen (biokompatibel).

Die Kreuzgriffe lassen sich ohne Werkzeug festziehen und lösen.

Eignen sich für das manuelle Fixieren und Klemmen. Verschiedene Gewindegrößen.

Auf Anfrage:

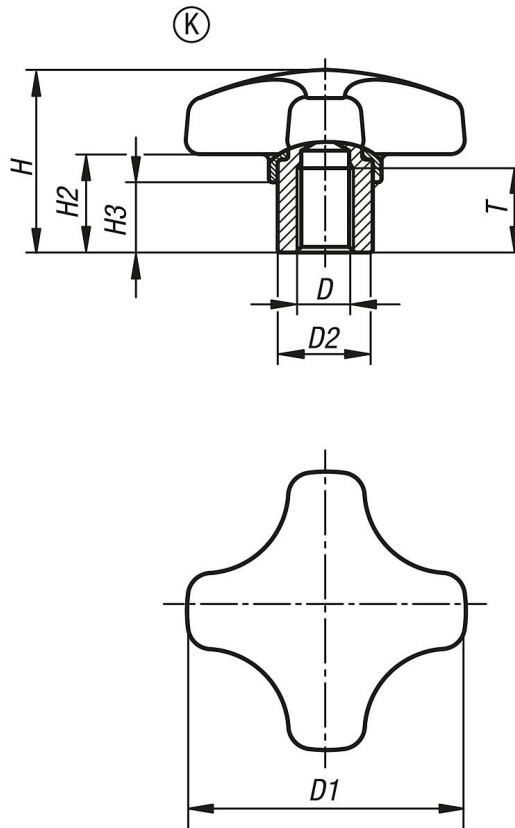
Sonderausführungen.

Verwendung:

Anbau an Maschinen, Geräten und Anlagen sowie in Einrichtungen, die in Bereichen mit erhöhten Hygieneanforderungen eingesetzt werden (z.B. in Krankenhäusern, Arztpraxen, Reha-Bereich, in der Lebensmittelproduktion). Verwendung in öffentlichen bzw. von Personen stark frequentierten Einrichtungen (z.B. Pflegeheime, Kindertagesstätten).

Kreuzgriffe Kunststoff antibakteriell mit vorstehender Stahlbuchse, Form K:Gewindebuchse

Zeichnungen



Artikelübersicht

Bestellnummer	Form	Material Komponente	Oberfläche Komponente	Farbe Grundkörper	D	D1	D2	H	H2	H3	T
K1794.1225052144	K	Edelstahl	blank	schiefergrau RAL 7015	M5	25	10	18	9	7	9
K1794.1232062144	K	Edelstahl	blank	schiefergrau RAL 7015	M6	32	13,5	22	12	9,5	12
K1794.1240062144	K	Edelstahl	blank	schiefergrau RAL 7015	M6	40	13,5	26	14	10	12
K1794.1240082144	K	Edelstahl	blank	schiefergrau RAL 7015	M8	40	13,5	26	14	10	12
K1794.1250082144	K	Edelstahl	blank	schiefergrau RAL 7015	M8	50	19	32	18	12	17
K1794.1250102144	K	Edelstahl	blank	schiefergrau RAL 7015	M10	50	19	32	18	12	17