

Kreuzgriffe Kunststoff hochtemperaturbeständig mit vorstehender Stahlbuchse, Form K: Gewindebuchse

Artikelbeschreibung/Produktabbildungen



Beschreibung

Werkstoff:

Thermoplast PPA hochtemperaturbeständig, glasfaserverstärkt, schwarz, mit Konformität FDA, EU10/2011, NSF, KTW.
Stahlteile aus Edelstahl 1.4404.

Ausführung:

Stahlteile Edelstahl blank.

Hinweis:

Kreuzgriffe mit vorstehender Stahlbuchse eignen sich mit Innengewindeausführung besonders für Querstiftverbindungen.

Anwendung:

Diese Kreuzgriffe wurden speziell für den Einsatz mit erhöhten Hygieneanforderungen und hohen Einsatztemperaturen entwickelt. Die geschlossene Griffkontur mit glatter Oberfläche ist sehr gut zu reinigen.

Für den Lebensmittel- bzw. Trinkwasserkontakt hat dieser Kunststoff die Konformität FDA, EU10/2011, NSF, KTW und besitzt eine dauerhafte Heißwasser- und Hydrolysebeständigkeit (Dampfsterilisation).

Dieser Hochtemperaturkunststoff eignet sich sogar für den dauerhaften Einsatz in heißer Umgebung und behält hierbei seine hohe Festigkeit.

Temperaturbereich:

Dauergebrauchstemperatur nach IEC 216
max. 150 °C - 160 °C.
Kurzzeitige Gebrauchstemperatur max. 250 °C.

Vorteile:

Feuchtigkeits- und reinigungsmittelbeständig (bei Desinfektion).
Die Kreuzgriffe lassen sich ohne Werkzeug festziehen und lösen.
Eignen sich für das manuelle Fixieren und Klemmen. Verschiedene Gewindegrößen.

Auf Anfrage:

Sonderausführungen.

Verwendung:

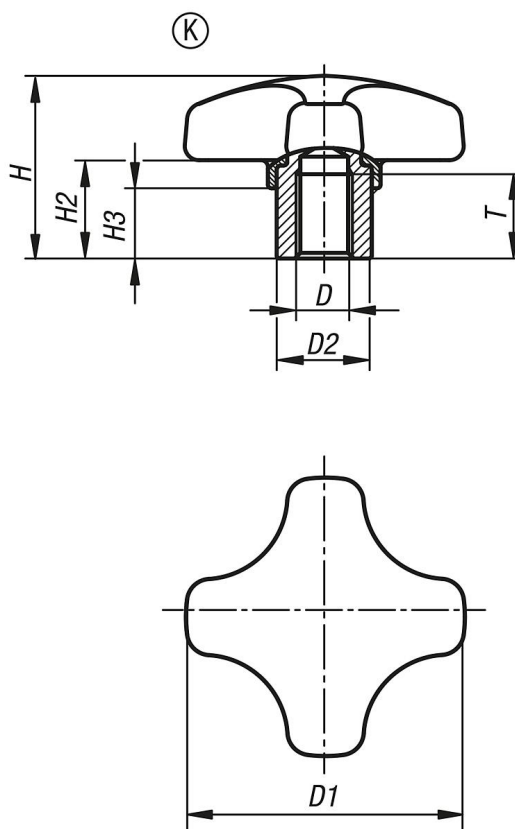
Anbau an Maschinen, Geräten und Anlagen sowie in Einrichtungen, die in Bereichen mit erhöhten Hygieneanforderungen eingesetzt werden.

Zielgruppe ist die lebensmittelverarbeitende Industrie (oder Handwerk), bei denen die Bedienteile mit Lebensmittel oder mit Trinkwasser in Kontakt kommen können.

Diese Kreuzgriffe eignen sich auch speziell für den Einsatz unter sehr hohen Umgebungstemperaturen, bei ständigem Heißwasser- bzw. Wasserdampfkontakt.

Kreuzgriffe Kunststoff hochtemperaturbeständig mit vorstehender Stahlbuchse, Form K: Gewindebuchse

Zeichnungen



Artikelübersicht

Bestellnummer	Form	Material Komponente	Oberfläche Komponente	Farbe Grundkörper	D	D1	D2	H	H2	H3	T	Zulassung / Zertifizierung
K1794.152505390	K	Edelstahl	blank	schwarz	M5	25	10	18	9	7	9	FDA + EU10/2011 + NSF
K1794.153206390	K	Edelstahl	blank	schwarz	M6	32	13,5	22	12	9,5	12	FDA + EU10/2011 + NSF
K1794.154006390	K	Edelstahl	blank	schwarz	M6	40	13,5	26	14	10	12	FDA + EU10/2011 + NSF
K1794.154008390	K	Edelstahl	blank	schwarz	M8	40	13,5	26	14	10	12	FDA + EU10/2011 + NSF
K1794.155008390	K	Edelstahl	blank	schwarz	M8	50	19	32	18	12	17	FDA + EU10/2011 + NSF
K1794.155010390	K	Edelstahl	blank	schwarz	M10	50	19	32	18	12	17	FDA + EU10/2011 + NSF