

Kreuzgriffe Kunststoff visuell-detektierbar mit vorstehender Stahlbuchse, Form K: Gewindebuchse

Artikelbeschreibung/Produktabbildungen

VD



Beschreibung

Produktbeschreibung:

Die visuell-detektierbaren Bedienteile werden aus einem EU10/2011 und FDA-konformen, blau eingefärbten, Kunststoffgranulat hergestellt.

Die Farbe sorgt für einen optisch erkennbaren Kontrast zwischen dem Bedienteil und anderen Medien und Werkstoffen. Somit können in sensiblen Produktionsbereichen, wie z.B. der Lebensmittelverarbeitung, Kunststofffragmente der visuell-detektierbaren Bedienteile identifiziert und die Gefahr von Produktionsausfällen oder Reklamationen deutlich reduziert werden.

Werkstoff:

Thermoplast (Polyamid glasfaserverstärkt), visuell-detektierbar, EU10/2011 und FDA-konform.

Stahlteile Edelstahl 1.4404.

Ausführung:

Thermoplast Ultramarinblau RAL 5002.

Stahlteile Edelstahl blank.

Hinweis:

Kreuzgriffe mit vorstehender Stahlbuchse eignen sich mit Innengewindeausführung besonders für Querstiftverbindungen.

Anwendung:

- Lebensmittelindustrie
- Pharmaindustrie
- Verpackungsindustrie

Temperaturbereich:

-20°C bis +100°C.

Vorteile:

visuell-detektierbar.

Ultramarinblau RAL 5002.

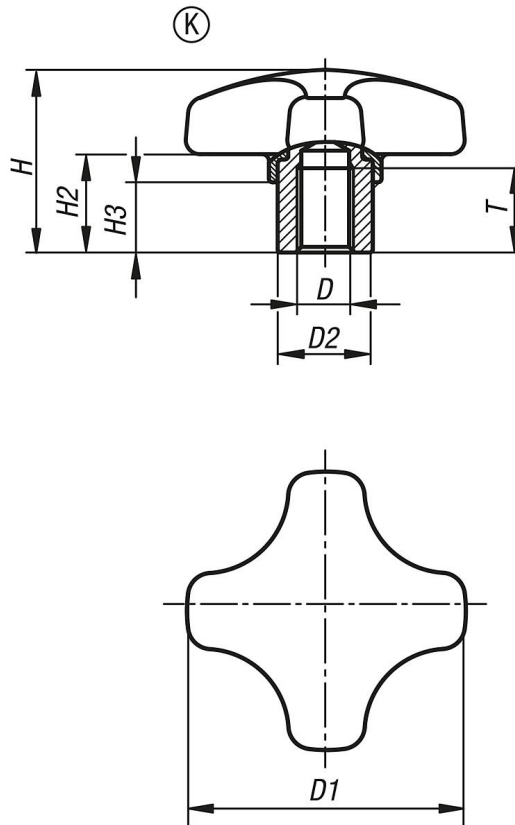
Lebensmittelkonforme Werkstoffe.

Auf Anfrage:

Sonderausführungen.

Kreuzgriffe Kunststoff visuell-detektierbar mit vorstehender Stahlbuchse, Form K: Gewindebuchse

Zeichnungen



Artikelübersicht

Bestellnummer	Form	Material Komponente	Oberfläche Komponente	Farbe Grundkörper	D	D1	D2	H	H2	H3	T
K1794.1325053172	K	Edelstahl	blank	ultramarinblau RAL 5002	M5	25	10	18	9	7	9
K1794.1332063172	K	Edelstahl	blank	ultramarinblau RAL 5002	M6	32	13,5	22	12	9,5	12
K1794.1340063172	K	Edelstahl	blank	ultramarinblau RAL 5002	M6	40	13,5	26	14	10	12
K1794.1340083172	K	Edelstahl	blank	ultramarinblau RAL 5002	M8	40	13,5	26	14	10	12
K1794.1350083172	K	Edelstahl	blank	ultramarinblau RAL 5002	M8	50	19	32	18	12	17
K1794.1350103172	K	Edelstahl	blank	ultramarinblau RAL 5002	M10	50	19	32	18	12	17