

Kreuzgriffe Kunststoff metall-detektierbar mit vorstehender Stahlbuchse, Form K: Gewindebuchse

Artikelbeschreibung/Produktabbildungen

MD



Beschreibung

Produktbeschreibung:

Die metall-detektierbaren Bedienteile werden aus einem EU10/2011 und FDA-konformen Kunststoffgranulat hergestellt.

Durch spezielle Zusatzstoffe, welche im Kunststoffgranulat enthalten sind, kann mittels Metalldetektoren (Induktionstechnologie) eine Partikeldetektion ab 0,027 cm³ (3x3x3 mm) großen Kunststoffbruchstücken ermöglicht werden. Somit können in sensiblen Produktionsbereichen, wie z.B. der Lebensmittelverarbeitung, Kunststofffragmente der metall-detektierbaren Bedienteile identifiziert und die Gefahr von Produktionsausfällen oder Reklamationen deutlich reduziert werden.

Werkstoff:

Thermoplast (Polyamid glasfaserverstärkt), metall-detektierbar, EU10/2011 und FDA-konform.

Stahlteile Edelstahl 1.4404.

Ausführung:

Thermoplast schwarzgrau RAL 7021.

Stahlteile Edelstahl blank.

Hinweis:

Kreuzgriffe mit vorstehender Stahlbuchse eignen sich mit Innengewindeausführung besonders für Querstiftverbindungen.

Anwendung:

- Lebensmittelindustrie
- Pharmaindustrie
- Verpackungsindustrie

Temperaturbereich:

-20°C bis +100°C.

Vorteile:

metall-detektierbar.

Detektionsvolumen $\geq 0,027 \text{ cm}^3$.

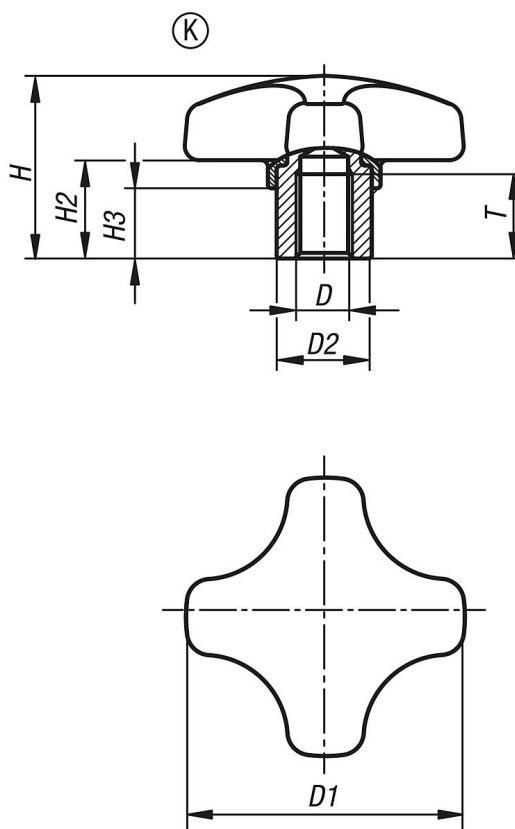
Lebensmittelkonforme Werkstoffe.

Auf Anfrage:

Sonderausführungen.

Kreuzgriffe Kunststoff metall-detektierbar mit vorstehender Stahlbuchse, Form K: Gewindebuchse

Zeichnungen



Artikelübersicht

Bestellnummer	Form	Material Komponente	Oberfläche Komponente	Farbe Grundkörper	D	D1	D2	H	H2	H3	T	Zulassung / Zertifizierung
K1794.1425053175	K	Edelstahl	blank	schwarzgrau RAL 7021	M5	25	10	18	9	7	9	FDA + EU10/2011
K1794.1432063175	K	Edelstahl	blank	schwarzgrau RAL 7021	M6	32	13,5	22	12	9,5	12	FDA + EU10/2011
K1794.1440063175	K	Edelstahl	blank	schwarzgrau RAL 7021	M6	40	13,5	26	14	10	12	FDA + EU10/2011
K1794.1440083175	K	Edelstahl	blank	schwarzgrau RAL 7021	M8	40	13,5	26	14	10	12	FDA + EU10/2011
K1794.1450083175	K	Edelstahl	blank	schwarzgrau RAL 7021	M8	50	19	32	18	12	17	FDA + EU10/2011
K1794.1450103175	K	Edelstahl	blank	schwarzgrau RAL 7021	M10	50	19	32	18	12	17	FDA + EU10/2011