

# Schalengriffe Aluminium klappbar, Form A, rastend

Artikelbeschreibung/Produktabbildungen

## 19"



### Beschreibung

**Werkstoff:**  
Aluminium-Druckguss.

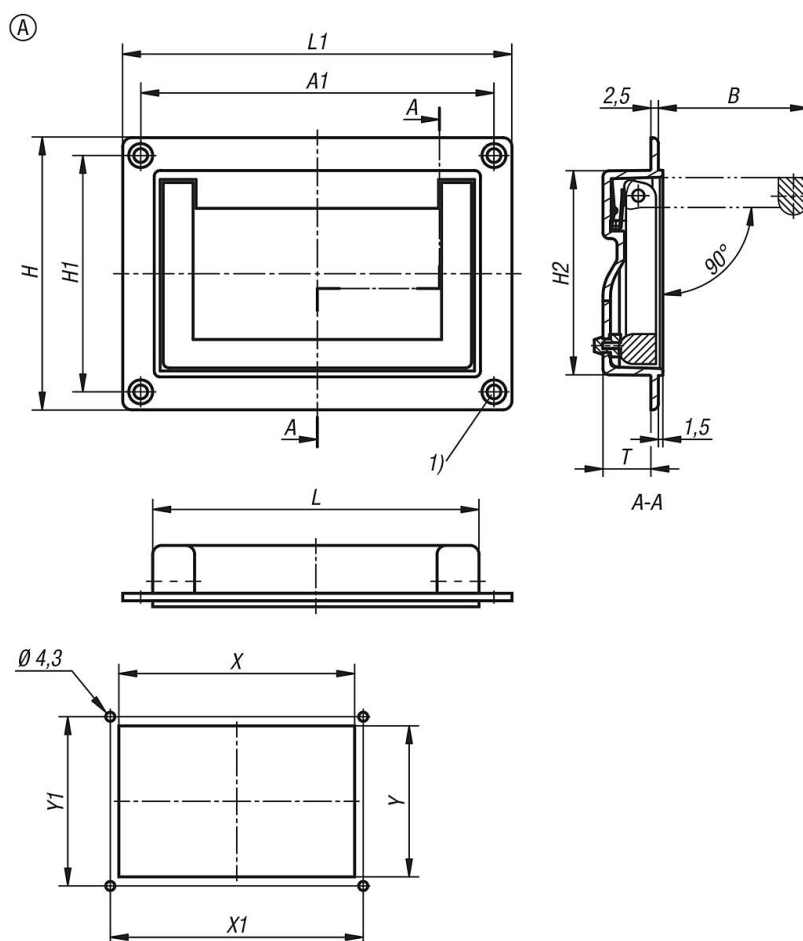
**Ausführung:**  
Schale und Griff schwarz oder lichtgrau pulverbeschichtet, halbmatt.

**Hinweis:**  
Schalengriffe klappbar können durch ihr modernes Design überall dort eingesetzt werden, wo solide und formschöne Griffe gefordert werden.  
Schalengriffe klappbar Form A besitzen eine Schnapprastierung des Griffes in Ruhe- und Arbeitsstellung.  
Bei Schalengriffe klappbar Form B schwenkt der Griff nach Betätigung selbstständig in seine Ruhestellung zurück.

**Montage:**  
Bei gleichem Gehäuseausschnitt können die Schalengriffe klappbar vor oder hinter der Gehäusewand montiert werden.

**Zeichnungshinweis:**  
1) für Senkschrauben M4

### Zeichnungen



## Schalengriffe Aluminium klappbar, Form A, rastend

### Artikelübersicht

Bestellnummer	Form	Form-Typ	Farbe Grundkörper	A1	B	H	H1	H2	L	L1	T	X	X1	Y	Y1	Tragkraft N
K1795.07911811	A	rastend	schwarz RAL 9005	118	49,5	91	79	68,5	109	130	16	110	118	70,5	79	625
K1795.07911812	A	rastend	lichtgrau RAL 7035	118	49,5	91	79	68,5	109	130	16	110	118	70,5	79	625