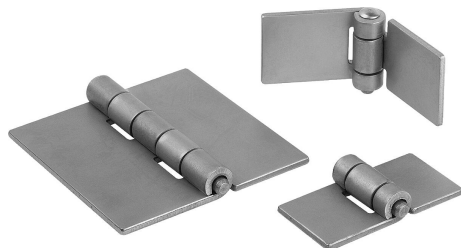


# Scharniere Stahl oder Edelstahl schweißbar

## Artikelbeschreibung/Produktabbildungen



### Beschreibung

**Werkstoff:**  
Stahl oder Edelstahl.

**Ausführung:**  
Profilstahl blank.  
Edelstahl 1.4301.

### Hinweis:

Bei den angegebenen Belastungswerten der Scharniere handelt es sich um unverbindliche Richtwerte ohne Berücksichtigung von Sicherheitsfaktoren und unter Ausschluss jeglicher Haftung. Die angegebenen Werte dienen ausschließlich der Information und stellen keine rechtsverbindliche Zusicherung von Eigenschaften dar.

Die Belastungswerte werden unter Laborbedingungen ermittelt. Ob das Scharnier für die jeweilige Anwendung geeignet ist, muss jeder Anwender individuell ermitteln.

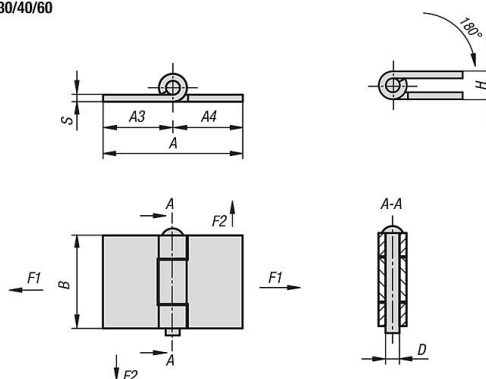
Unterschiedliche Werkstoffe, an denen die Scharniere befestigt werden und Arten der Befestigung, Witterungsbedingungen sowie Verschleiß können die ermittelten Werte beeinflussen.

### Montage:

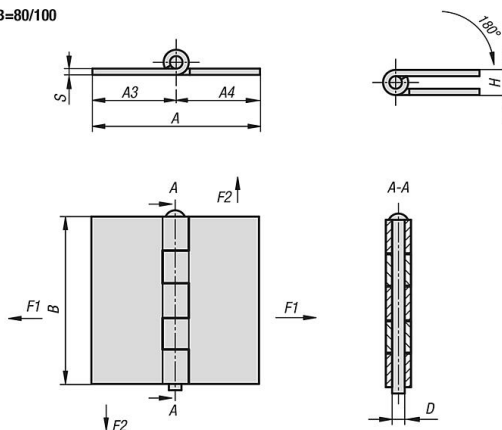
Durch Schweißen oder individuelle kundenseitig eingebrachte Bohrungen.

## Zeichnungen

B=30/40/60



B=80/100



## Scharniere Stahl oder Edelstahl schweißbar

### Artikelübersicht

#### Scharniere Stahl oder Edelstahl schweißbar

Bestellnummer	Material Grundkörper	A	B	D	A3	A4	H	S	F1 N	F2 N
K1805.00300300303	Stahl	60	30	6	30	30	12	3	800	1200
K1805.00300300403	Stahl	60	40	6	30	30	12	3	800	1200
K1805.00300300603	Stahl	60	60	6	30	30	12	3	1200	1800
K1805.00400400303	Stahl	80	30	6	40	40	12	3	800	800
K1805.00400400403	Stahl	80	40	6	40	40	12	3	800	1000
K1805.00400400803	Stahl	80	80	6	40	40	12	3	1200	1800
K1805.00500501003	Stahl	100	100	6	50	50	12	3	1200	1800
K1805.10300300303	Edelstahl A2	60	30	6	30	30	12	3	700	1000
K1805.10300300403	Edelstahl A2	60	40	6	30	30	12	3	700	1000
K1805.10300300603	Edelstahl A2	60	60	6	30	30	12	3	1000	1500
K1805.10400400303	Edelstahl A2	80	30	6	40	40	12	3	700	600
K1805.10400400403	Edelstahl A2	80	40	6	40	40	12	3	700	800
K1805.10400400803	Edelstahl A2	80	80	6	40	40	12	3	1000	1500
K1805.10500501003	Edelstahl A2	100	100	6	50	50	12	3	1000	1500