

Gewindeabdeckungen Edelstahl im Hygienic DESIGN

Artikelbeschreibung/Produktabbildungen



by MARTIN

Levelling Components

Beschreibung

Werkstoff:

Hülse Edelstahl 1.4301.

Gummi-Dichtung Silikon, FDA geprüft.

Ausführung:

Hülse hochglanzpoliert.

Gummi-Dichtung blau.

Hinweis:

Zertifiziert nach 3-A Sanitary Standard.

Die Gewindeabdeckung deckt vorstehende Außengewinde ab und schützt sie somit vor Schmutz.

Die hohe Oberflächengüte verhindert das Anhaften von Schmutz und reduziert Reinigungszeiten auf ein Minimum.

Anwendung:

Die Gewindeabdeckung ist im Speziellen für Maschinen, Anlagen und Apparate in der Lebensmittelindustrie, Brauerei, Molkerei, Getränke- sowie Pharmaindustrie geeignet.

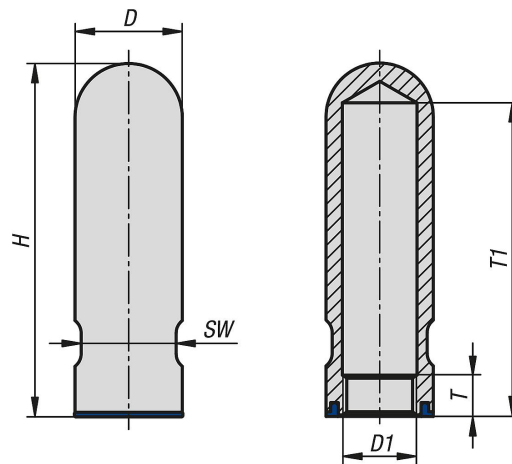
Zubehör:

Stellfüße K1303.



Gewindeabdeckungen Edelstahl im Hygienic DESIGN

Zeichnungen



Artikelübersicht

Gewindeabdeckungen Edelstahl im Hygienic DESIGN

Bestellnummer	D	D1	H	T	T1	SW
K1821.1112112	24	M12	112	12	102	20
K1821.1116112	24	M16	112	12	102	20
K1821.1120115	30	M20	115	12	102	26
K1821.1124115	35	M24	115	12	102	30