

## Abschlusscheibe Edelstahl

### Artikelbeschreibung/Produktabbildungen



### Beschreibung

#### Produktbeschreibung:

Die Abschlusscheiben sind vorgesehen für Bügelgriffe rund. Durch die Abschlusscheibe wird die Anschraubfläche vergrößert, dadurch wird der Durchbruch bei dünnwandigen Blechen minimiert.

#### Werkstoff:

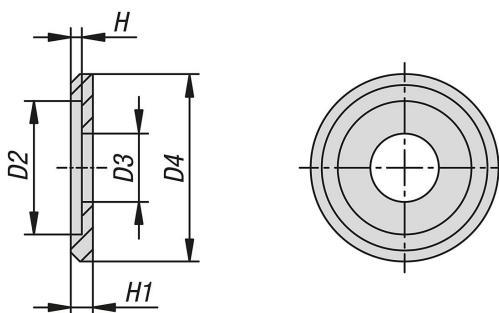
Edelstahl 1.4404 oder 1.4305.

#### Ausführung:

1.4404 poliert oder gestrahlt.

1.4305 blank.

### Zeichnungen



### Artikelübersicht

#### Abschlusscheibe Edelstahl

Bestellnummer	Stahlschlüssel	Oberfläche Grundkörper	D2	D3	D4	H	H1	für Schrauben
K1823.0321	1.4404	gleitpoliert	5,1	3,2	8	1	2	M3
K1823.0421	1.4404	gleitpoliert	8,1	4,2	12,5	1	2	M4
K1823.0521	1.4404	gleitpoliert	10,1	5,2	15	1	2	M5
K1823.0621	1.4404	gleitpoliert	12,1	6,2	17	1	2	M6
K1823.0322	1.4404	matt gestrahlt	5,1	3,2	8	1	2	M3
K1823.0422	1.4404	matt gestrahlt	8,1	4,2	12,5	1	2	M4
K1823.0522	1.4404	matt gestrahlt	10,1	5,2	15	1	2	M5
K1823.0622	1.4404	matt gestrahlt	12,1	6,2	17	1	2	M6
K1823.0310	1.4305	blank	5,1	3,2	8	1	2	M3
K1823.0410	1.4305	blank	8,1	4,2	12,5	1	2	M4
K1823.0510	1.4305	blank	10,1	5,2	15	1	2	M5
K1823.0610	1.4305	blank	12,1	6,2	17	1	2	M6