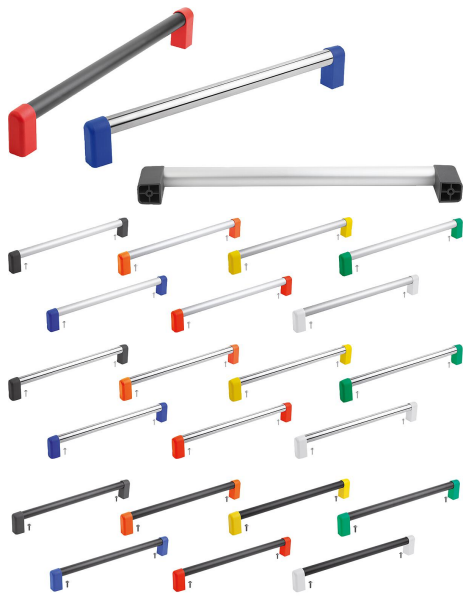


Rohrgriffe Aluminium oder Edelstahl mit Kunststoff-Griffschenkel

Artikelbeschreibung/Produktabbildungen



Farbcodierungen



Beschreibung

Werkstoff:

Rundrohr Aluminium oder Edelstahl.
Endstücke Thermoplast.

Ausführung:

Rundrohr Aluminium natur eloxiert oder schwarz eloxiert.
Rundrohr Edelstahl geschliffen.
Endstücke schwarzgrau RAL 7021, reinorange RAL 2004, rapsgelb RAL 1021, signalgrün RAL 6032, verkehrsblau RAL 5017, verkehrsrot RAL 3020 und lichtgrau RAL 7035.

Hinweis:

Die Griffschenkel haben im Bereich der Rohraufnahme 4 Klemmstege. Beim Eindrücken des Verbindungsrohres werden diese abgeschabt und bewirken einen passgenauen Sitz.

Selbstfurchende Befestigungsschrauben für Kunststoffe sind im Lieferumfang enthalten.

Das max. Anziehdrehmoment beträgt 7 Nm.

Montage:

Von der Rückseite.

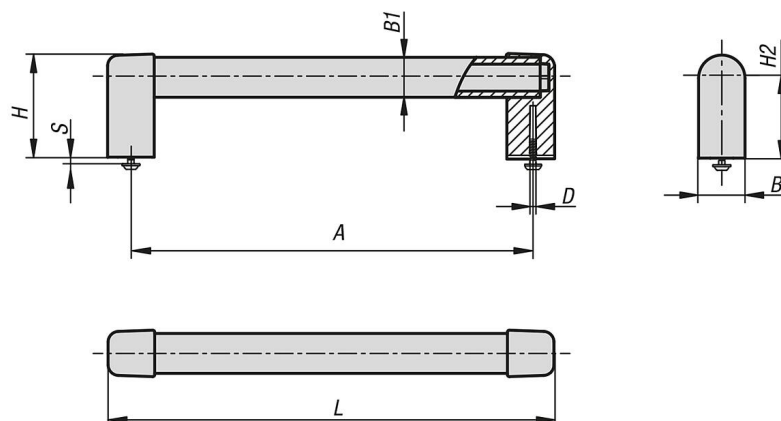
Vorteile:

Befestigung über selbstfurchende Schrauben
Montage von der Rückseite
Endstücke in verschiedenen Farben
Individuelle Achsabstände auf Anfrage

Auf Anfrage:

Weitere Achsabstände.

Zeichnungen



Artikelübersicht

Rohrgriffe Aluminium oder Edelstahl

Rohrgriffe Aluminium oder Edelstahl mit Kunststoff-Griffschenkel

Artikelübersicht

Bestellnummer	Material Grundkörper	Farbe Grundkörper	Oberfläche Grundkörper	Material Komponente	Farbe Komponente	A	B	D	H	L	Tragkraft N	B1	H2	S max.
K1849.300800022	Aluminium	schwarz	eloxiert	Thermoplast	reinorange RAL 2004	800	35	6	77,5	835	1000	30x2	60	7
K1849.300900022	Aluminium	schwarz	eloxiert	Thermoplast	reinorange RAL 2004	900	35	6	77,5	935	1000	30x2	60	7
K1849.301000022	Aluminium	schwarz	eloxiert	Thermoplast	reinorange RAL 2004	1000	35	6	77,5	1035	1000	30x2	60	7
K1849.300150032	Edelstahl	-	geschliffen	Thermoplast	reinorange RAL 2004	150	35	6	77,5	185	1000	30x2	60	7
K1849.300180032	Edelstahl	-	geschliffen	Thermoplast	reinorange RAL 2004	180	35	6	77,5	215	1000	30x2	60	7
K1849.300200032	Edelstahl	-	geschliffen	Thermoplast	reinorange RAL 2004	200	35	6	77,5	235	1000	30x2	60	7
K1849.300250032	Edelstahl	-	geschliffen	Thermoplast	reinorange RAL 2004	250	35	6	77,5	285	1000	30x2	60	7
K1849.300300032	Edelstahl	-	geschliffen	Thermoplast	reinorange RAL 2004	300	35	6	77,5	335	1000	30x2	60	7
K1849.300350032	Edelstahl	-	geschliffen	Thermoplast	reinorange RAL 2004	350	35	6	77,5	385	1000	30x2	60	7
K1849.300400032	Edelstahl	-	geschliffen	Thermoplast	reinorange RAL 2004	400	35	6	77,5	435	1000	30x2	60	7
K1849.300500032	Edelstahl	-	geschliffen	Thermoplast	reinorange RAL 2004	500	35	6	77,5	535	1000	30x2	60	7
K1849.300600032	Edelstahl	-	geschliffen	Thermoplast	reinorange RAL 2004	600	35	6	77,5	635	1000	30x2	60	7
K1849.300700032	Edelstahl	-	geschliffen	Thermoplast	reinorange RAL 2004	700	35	6	77,5	735	1000	30x2	60	7
K1849.300800032	Edelstahl	-	geschliffen	Thermoplast	reinorange RAL 2004	800	35	6	77,5	835	1000	30x2	60	7
K1849.300900032	Edelstahl	-	geschliffen	Thermoplast	reinorange RAL 2004	900	35	6	77,5	935	1000	30x2	60	7
K1849.301000032	Edelstahl	-	geschliffen	Thermoplast	reinorange RAL 2004	1000	35	6	77,5	1035	1000	30x2	60	7
K1849.3001500116	Aluminium	natur	eloxiert	Thermoplast	rapsgelb RAL 1021	150	35	6	77,5	185	1000	30x2	60	7
K1849.3001800116	Aluminium	natur	eloxiert	Thermoplast	rapsgelb RAL 1021	180	35	6	77,5	215	1000	30x2	60	7
K1849.3002000116	Aluminium	natur	eloxiert	Thermoplast	rapsgelb RAL 1021	200	35	6	77,5	235	1000	30x2	60	7
K1849.3002500116	Aluminium	natur	eloxiert	Thermoplast	rapsgelb RAL 1021	250	35	6	77,5	285	1000	30x2	60	7
K1849.3003000116	Aluminium	natur	eloxiert	Thermoplast	rapsgelb RAL 1021	300	35	6	77,5	335	1000	30x2	60	7
K1849.3003500116	Aluminium	natur	eloxiert	Thermoplast	rapsgelb RAL 1021	350	35	6	77,5	385	1000	30x2	60	7
K1849.3004000116	Aluminium	natur	eloxiert	Thermoplast	rapsgelb RAL 1021	400	35	6	77,5	435	1000	30x2	60	7
K1849.3005000116	Aluminium	natur	eloxiert	Thermoplast	rapsgelb RAL 1021	500	35	6	77,5	535	1000	30x2	60	7
K1849.3006000116	Aluminium	natur	eloxiert	Thermoplast	rapsgelb RAL 1021	600	35	6	77,5	635	1000	30x2	60	7
K1849.3007000116	Aluminium	natur	eloxiert	Thermoplast	rapsgelb RAL 1021	700	35	6	77,5	735	1000	30x2	60	7
K1849.3008000116	Aluminium	natur	eloxiert	Thermoplast	rapsgelb RAL 1021	800	35	6	77,5	835	1000	30x2	60	7
K1849.3009000116	Aluminium	natur	eloxiert	Thermoplast	rapsgelb RAL 1021	900	35	6	77,5	935	1000	30x2	60	7
K1849.3010000116	Aluminium	natur	eloxiert	Thermoplast	rapsgelb RAL 1021	1000	35	6	77,5	1035	1000	30x2	60	7
K1849.3001500216	Aluminium	schwarz	eloxiert	Thermoplast	rapsgelb RAL 1021	150	35	6	77,5	185	1000	30x2	60	7
K1849.3001800216	Aluminium	schwarz	eloxiert	Thermoplast	rapsgelb RAL 1021	180	35	6	77,5	215	1000	30x2	60	7
K1849.3002000216	Aluminium	schwarz	eloxiert	Thermoplast	rapsgelb RAL 1021	200	35	6	77,5	235	1000	30x2	60	7
K1849.3002500216	Aluminium	schwarz	eloxiert	Thermoplast	rapsgelb RAL 1021	250	35	6	77,5	285	1000	30x2	60	7
K1849.3003000216	Aluminium	schwarz	eloxiert	Thermoplast	rapsgelb RAL 1021	300	35	6	77,5	335	1000	30x2	60	7
K1849.3003500216	Aluminium	schwarz	eloxiert	Thermoplast	rapsgelb RAL 1021	350	35	6	77,5	385	1000	30x2	60	7
K1849.3004000216	Aluminium	schwarz	eloxiert	Thermoplast	rapsgelb RAL 1021	400	35	6	77,5	435	1000	30x2	60	7
K1849.3005000216	Aluminium	schwarz	eloxiert	Thermoplast	rapsgelb RAL 1021	500	35	6	77,5	535	1000	30x2	60	7
K1849.3006000216	Aluminium	schwarz	eloxiert	Thermoplast	rapsgelb RAL 1021	600	35	6	77,5	635	1000	30x2	60	7
K1849.3007000216	Aluminium	schwarz	eloxiert	Thermoplast	rapsgelb RAL 1021	700	35	6	77,5	735	1000	30x2	60	7
K1849.3008000216	Aluminium	schwarz	eloxiert	Thermoplast	rapsgelb RAL 1021	800	35	6	77,5	835	1000	30x2	60	7
K1849.3009000216	Aluminium	schwarz	eloxiert	Thermoplast	rapsgelb RAL 1021	900	35	6	77,5	935	1000	30x2	60	7
K1849.3010000216	Aluminium	schwarz	eloxiert	Thermoplast	rapsgelb RAL 1021	1000	35	6	77,5	1035	1000	30x2	60	7
K1849.3001500316	Edelstahl	-	geschliffen	Thermoplast	rapsgelb RAL 1021	150	35	6	77,5	185	1000	30x2	60	7
K1849.3001800316	Edelstahl	-	geschliffen	Thermoplast	rapsgelb RAL 1021	180	35	6	77,5	215	1000	30x2	60	7
K1849.3002000316	Edelstahl	-	geschliffen	Thermoplast	rapsgelb RAL 1021	200	35	6	77,5	235	1000	30x2	60	7
K1849.3002500316	Edelstahl	-	geschliffen	Thermoplast	rapsgelb RAL 1021	250	35	6	77,5	285	1000	30x2	60	7
K1849.3003000316	Edelstahl	-	geschliffen	Thermoplast	rapsgelb RAL 1021	300	35	6	77,5	335	1000	30x2	60	7
K1849.3003500316	Edelstahl	-	geschliffen	Thermoplast	rapsgelb RAL 1021	350	35	6	77,5	385	1000	30x2	60	7
K1849.3004000316	Edelstahl	-	geschliffen	Thermoplast	rapsgelb RAL 1021	400	35	6	77,5	435	1000	30x2	60	7
K1849.3005000316	Edelstahl	-	geschliffen	Thermoplast	rapsgelb RAL 1021	500	35	6	77,5	535	1000	30x2	60	7
K1849.3006000316	Edelstahl	-	geschliffen	Thermoplast	rapsgelb RAL 1021	600	35	6	77,5	635	1000	30x2	60	7
K1849.3007000316	Edelstahl	-	geschliffen	Thermoplast	rapsgelb RAL 1021	700	35	6	77,5	735	1000	30x2	60	7
K1849.3008000316	Edelstahl	-	geschliffen	Thermoplast	rapsgelb RAL 1021	800	35	6	77,5	835	1000	30x2	60	7
K1849.3009000316	Edelstahl	-	geschliffen	Thermoplast	rapsgelb RAL 1021	900	35	6	77,5	935	1000	30x2	60	7
K1849.3010000316	Edelstahl	-	geschliffen	Thermoplast	rapsgelb RAL 1021	1000	35	6	77,5	1035	1000	30x2	60	7
K1849.3001500186	Aluminium	natur	eloxiert	Thermoplast	signalgrün RAL 6032	150	35	6	77,5	185	1000	30x2	60	7
K1849.3001800186	Aluminium	natur	eloxiert	Thermoplast	signalgrün RAL 6032	180	35	6	77,5	215	1000	30x2	60	7
K1849.3002000186	Aluminium	natur	eloxiert	Thermoplast	signalgrün RAL 6032	200	35	6	77,5	235	1000	30x2	60	7
K1849.3002500186	Aluminium	natur	eloxiert	Thermoplast	signalgrün RAL 6032	250	35	6	77,5	285	1000	30x2	60	7
K1849.3003000186	Aluminium	natur	eloxiert	Thermoplast	signalgrün RAL 6032	300	35	6	77,5	335	1000	30x2	60	7
K1849.3003500186	Aluminium	natur	eloxiert	Thermoplast	signalgrün RAL 6032	350	35	6	77,5	385	1000	30x2	60	7
K1849.3004000186	Aluminium	natur	eloxiert	Thermoplast	signalgrün RAL 6032	400	35	6	77,5	435	1000	30x2	60	7

Rohrgriffe Aluminium oder Edelstahl mit Kunststoff-Griffschenkel

Artikelübersicht

Bestellnummer	Material Grundkörper	Farbe Grundkörper	Oberfläche Grundkörper	Material Komponente	Farbe Komponente	A	B	D	H	L	Tragkraft N	B1	H2	S max.
K1849.3003000387	Edelstahl	-	geschliffen	Thermoplast	verkehrsblau RAL 5017	300	35	6	77,5	335	1000	30x2	60	7
K1849.3003500387	Edelstahl	-	geschliffen	Thermoplast	verkehrsblau RAL 5017	350	35	6	77,5	385	1000	30x2	60	7
K1849.3004000387	Edelstahl	-	geschliffen	Thermoplast	verkehrsblau RAL 5017	400	35	6	77,5	435	1000	30x2	60	7
K1849.3005000387	Edelstahl	-	geschliffen	Thermoplast	verkehrsblau RAL 5017	500	35	6	77,5	535	1000	30x2	60	7
K1849.3006000387	Edelstahl	-	geschliffen	Thermoplast	verkehrsblau RAL 5017	600	35	6	77,5	635	1000	30x2	60	7
K1849.3007000387	Edelstahl	-	geschliffen	Thermoplast	verkehrsblau RAL 5017	700	35	6	77,5	735	1000	30x2	60	7
K1849.3008000387	Edelstahl	-	geschliffen	Thermoplast	verkehrsblau RAL 5017	800	35	6	77,5	835	1000	30x2	60	7
K1849.3009000387	Edelstahl	-	geschliffen	Thermoplast	verkehrsblau RAL 5017	900	35	6	77,5	935	1000	30x2	60	7
K1849.3010000387	Edelstahl	-	geschliffen	Thermoplast	verkehrsblau RAL 5017	1000	35	6	77,5	1035	1000	30x2	60	7
K1849.3001500184	Aluminium	natur	eloxiert	Thermoplast	verkehrsrot RAL 3020	150	35	6	77,5	185	1000	30x2	60	7
K1849.3001800184	Aluminium	natur	eloxiert	Thermoplast	verkehrsrot RAL 3020	180	35	6	77,5	215	1000	30x2	60	7
K1849.3002000184	Aluminium	natur	eloxiert	Thermoplast	verkehrsrot RAL 3020	200	35	6	77,5	235	1000	30x2	60	7
K1849.3002500184	Aluminium	natur	eloxiert	Thermoplast	verkehrsrot RAL 3020	250	35	6	77,5	285	1000	30x2	60	7
K1849.3003000184	Aluminium	natur	eloxiert	Thermoplast	verkehrsrot RAL 3020	300	35	6	77,5	335	1000	30x2	60	7
K1849.3003500184	Aluminium	natur	eloxiert	Thermoplast	verkehrsrot RAL 3020	350	35	6	77,5	385	1000	30x2	60	7
K1849.3004000184	Aluminium	natur	eloxiert	Thermoplast	verkehrsrot RAL 3020	400	35	6	77,5	435	1000	30x2	60	7
K1849.3005000184	Aluminium	natur	eloxiert	Thermoplast	verkehrsrot RAL 3020	500	35	6	77,5	535	1000	30x2	60	7
K1849.3006000184	Aluminium	natur	eloxiert	Thermoplast	verkehrsrot RAL 3020	600	35	6	77,5	635	1000	30x2	60	7
K1849.3007000184	Aluminium	natur	eloxiert	Thermoplast	verkehrsrot RAL 3020	700	35	6	77,5	735	1000	30x2	60	7
K1849.3008000184	Aluminium	natur	eloxiert	Thermoplast	verkehrsrot RAL 3020	800	35	6	77,5	835	1000	30x2	60	7
K1849.3009000184	Aluminium	natur	eloxiert	Thermoplast	verkehrsrot RAL 3020	900	35	6	77,5	935	1000	30x2	60	7
K1849.3010000184	Aluminium	natur	eloxiert	Thermoplast	verkehrsrot RAL 3020	1000	35	6	77,5	1035	1000	30x2	60	7
K1849.3001500284	Aluminium	schwarz	eloxiert	Thermoplast	verkehrsrot RAL 3020	150	35	6	77,5	185	1000	30x2	60	7
K1849.3001800284	Aluminium	schwarz	eloxiert	Thermoplast	verkehrsrot RAL 3020	180	35	6	77,5	215	1000	30x2	60	7
K1849.3002000284	Aluminium	schwarz	eloxiert	Thermoplast	verkehrsrot RAL 3020	200	35	6	77,5	235	1000	30x2	60	7
K1849.3002500284	Aluminium	schwarz	eloxiert	Thermoplast	verkehrsrot RAL 3020	250	35	6	77,5	285	1000	30x2	60	7
K1849.3003000284	Aluminium	schwarz	eloxiert	Thermoplast	verkehrsrot RAL 3020	300	35	6	77,5	335	1000	30x2	60	7
K1849.3003500284	Aluminium	schwarz	eloxiert	Thermoplast	verkehrsrot RAL 3020	350	35	6	77,5	385	1000	30x2	60	7
K1849.3004000284	Aluminium	schwarz	eloxiert	Thermoplast	verkehrsrot RAL 3020	400	35	6	77,5	435	1000	30x2	60	7
K1849.3005000284	Aluminium	schwarz	eloxiert	Thermoplast	verkehrsrot RAL 3020	500	35	6	77,5	535	1000	30x2	60	7
K1849.3006000284	Aluminium	schwarz	eloxiert	Thermoplast	verkehrsrot RAL 3020	600	35	6	77,5	635	1000	30x2	60	7
K1849.3007000284	Aluminium	schwarz	eloxiert	Thermoplast	verkehrsrot RAL 3020	700	35	6	77,5	735	1000	30x2	60	7
K1849.3008000284	Aluminium	schwarz	eloxiert	Thermoplast	verkehrsrot RAL 3020	800	35	6	77,5	835	1000	30x2	60	7
K1849.3009000284	Aluminium	schwarz	eloxiert	Thermoplast	verkehrsrot RAL 3020	900	35	6	77,5	935	1000	30x2	60	7
K1849.3010000284	Aluminium	schwarz	eloxiert	Thermoplast	verkehrsrot RAL 3020	1000	35	6	77,5	1035	1000	30x2	60	7
K1849.3001500384	Edelstahl	-	geschliffen	Thermoplast	verkehrsrot RAL 3020	150	35	6	77,5	185	1000	30x2	60	7
K1849.3001800384	Edelstahl	-	geschliffen	Thermoplast	verkehrsrot RAL 3020	180	35	6	77,5	215	1000	30x2	60	7
K1849.3002000384	Edelstahl	-	geschliffen	Thermoplast	verkehrsrot RAL 3020	200	35	6	77,5	235	1000	30x2	60	7
K1849.3002500384	Edelstahl	-	geschliffen	Thermoplast	verkehrsrot RAL 3020	250	35	6	77,5	285	1000	30x2	60	7
K1849.3003000384	Edelstahl	-	geschliffen	Thermoplast	verkehrsrot RAL 3020	300	35	6	77,5	335	1000	30x2	60	7
K1849.3003500384	Edelstahl	-	geschliffen	Thermoplast	verkehrsrot RAL 3020	350	35	6	77,5	385	1000	30x2	60	7
K1849.3004000384	Edelstahl	-	geschliffen	Thermoplast	verkehrsrot RAL 3020	400	35	6	77,5	435	1000	30x2	60	7
K1849.3005000384	Edelstahl	-	geschliffen	Thermoplast	verkehrsrot RAL 3020	500	35	6	77,5	535	1000	30x2	60	7
K1849.3006000384	Edelstahl	-	geschliffen	Thermoplast	verkehrsrot RAL 3020	600	35	6	77,5	635	1000	30x2	60	7
K1849.3007000384	Edelstahl	-	geschliffen	Thermoplast	verkehrsrot RAL 3020	700	35	6	77,5	735	1000	30x2	60	7
K1849.3008000384	Edelstahl	-	geschliffen	Thermoplast	verkehrsrot RAL 3020	800	35	6	77,5	835	1000	30x2	60	7
K1849.3009000384	Edelstahl	-	geschliffen	Thermoplast	verkehrsrot RAL 3020	900	35	6	77,5	935	1000	30x2	60	7
K1849.3010000384	Edelstahl	-	geschliffen	Thermoplast	verkehrsrot RAL 3020	1000	35	6	77,5	1035	1000	30x2	60	7
K1849.3001500188	Aluminium	natur	eloxiert	Thermoplast	lichtgrau RAL 7035	150	35	6	77,5	185	1000	30x2	60	7
K1849.3001800188	Aluminium	natur	eloxiert	Thermoplast	lichtgrau RAL 7035	180	35	6	77,5	215	1000	30x2	60	7
K1849.3002000188	Aluminium	natur	eloxiert	Thermoplast	lichtgrau RAL 7035	200	35	6	77,5	235	1000	30x2	60	7
K1849.3002500188	Aluminium	natur	eloxiert	Thermoplast	lichtgrau RAL 7035	250	35	6	77,5	285	1000	30x2	60	7
K1849.3003000188	Aluminium	natur	eloxiert	Thermoplast	lichtgrau RAL 7035	300	35	6	77,5	335	1000	30x2	60	7
K1849.3003500188	Aluminium	natur	eloxiert	Thermoplast	lichtgrau RAL 7035	350	35	6	77,5	385	1000	30x2	60	7
K1849.3004000188	Aluminium	natur	eloxiert	Thermoplast	lichtgrau RAL 7035	400	35	6	77,5	435	1000	30x2	60	7
K1849.3005000188	Aluminium	natur	eloxiert	Thermoplast	lichtgrau RAL 7035	500	35	6	77,5	535	1000	30x2	60	7
K1849.3006000188	Aluminium	natur	eloxiert	Thermoplast	lichtgrau RAL 7035	600	35	6	77,5	635	1000	30x2	60	7
K1849.3007000188	Aluminium	natur	eloxiert	Thermoplast	lichtgrau RAL 7035	700	35	6	77,5	735	1000	30x2	60	7
K1849.3008000188	Aluminium	natur	eloxiert	Thermoplast	lichtgrau RAL 7035	800	35	6	77,5	835	1000	30x2	60	7
K1849.3009000188	Aluminium	natur	eloxiert	Thermoplast	lichtgrau RAL 7035	900	35	6	77,5	935	1000	30x2	60	7
K1849.3010000188	Aluminium	natur	eloxiert	Thermoplast	lichtgrau RAL 7035	1000	35	6	77,5	1035	1000	30x2	60	7
K1849.3001500288	Aluminium	schwarz	eloxiert	Thermoplast	lichtgrau RAL 7035	150	35	6	77,5	185	1000	30x2	60	7

Rohrgriffe Aluminium oder Edelstahl mit Kunststoff-Griffschenkel

Artikelübersicht

Bestellnummer	Material Grundkörper	Farbe Grundkörper	Oberfläche Grundkörper	Material Komponente	Farbe Komponente	A	B	D	H	L	Tragkraft N	B1	H2	S max.
K1849.3001800288	Aluminium	schwarz	eloxiert	Thermoplast	lichtgrau RAL 7035	180	35	6	77,5	215	1000	30x2	60	7
K1849.3002000288	Aluminium	schwarz	eloxiert	Thermoplast	lichtgrau RAL 7035	200	35	6	77,5	235	1000	30x2	60	7
K1849.3002500288	Aluminium	schwarz	eloxiert	Thermoplast	lichtgrau RAL 7035	250	35	6	77,5	285	1000	30x2	60	7
K1849.3003000288	Aluminium	schwarz	eloxiert	Thermoplast	lichtgrau RAL 7035	300	35	6	77,5	335	1000	30x2	60	7
K1849.3003500288	Aluminium	schwarz	eloxiert	Thermoplast	lichtgrau RAL 7035	350	35	6	77,5	385	1000	30x2	60	7
K1849.3004000288	Aluminium	schwarz	eloxiert	Thermoplast	lichtgrau RAL 7035	400	35	6	77,5	435	1000	30x2	60	7
K1849.3005000288	Aluminium	schwarz	eloxiert	Thermoplast	lichtgrau RAL 7035	500	35	6	77,5	535	1000	30x2	60	7
K1849.3006000288	Aluminium	schwarz	eloxiert	Thermoplast	lichtgrau RAL 7035	600	35	6	77,5	635	1000	30x2	60	7
K1849.3007000288	Aluminium	schwarz	eloxiert	Thermoplast	lichtgrau RAL 7035	700	35	6	77,5	735	1000	30x2	60	7
K1849.3008000288	Aluminium	schwarz	eloxiert	Thermoplast	lichtgrau RAL 7035	800	35	6	77,5	835	1000	30x2	60	7
K1849.3009000288	Aluminium	schwarz	eloxiert	Thermoplast	lichtgrau RAL 7035	900	35	6	77,5	935	1000	30x2	60	7
K1849.3010000288	Aluminium	schwarz	eloxiert	Thermoplast	lichtgrau RAL 7035	1000	35	6	77,5	1035	1000	30x2	60	7
K1849.3001500388	Edelstahl	-	geschliffen	Thermoplast	lichtgrau RAL 7035	150	35	6	77,5	185	1000	30x2	60	7
K1849.3001800388	Edelstahl	-	geschliffen	Thermoplast	lichtgrau RAL 7035	180	35	6	77,5	215	1000	30x2	60	7
K1849.3002000388	Edelstahl	-	geschliffen	Thermoplast	lichtgrau RAL 7035	200	35	6	77,5	235	1000	30x2	60	7
K1849.3002500388	Edelstahl	-	geschliffen	Thermoplast	lichtgrau RAL 7035	250	35	6	77,5	285	1000	30x2	60	7
K1849.3003000388	Edelstahl	-	geschliffen	Thermoplast	lichtgrau RAL 7035	300	35	6	77,5	335	1000	30x2	60	7
K1849.3003500388	Edelstahl	-	geschliffen	Thermoplast	lichtgrau RAL 7035	350	35	6	77,5	385	1000	30x2	60	7
K1849.3004000388	Edelstahl	-	geschliffen	Thermoplast	lichtgrau RAL 7035	400	35	6	77,5	435	1000	30x2	60	7
K1849.3005000388	Edelstahl	-	geschliffen	Thermoplast	lichtgrau RAL 7035	500	35	6	77,5	535	1000	30x2	60	7
K1849.3006000388	Edelstahl	-	geschliffen	Thermoplast	lichtgrau RAL 7035	600	35	6	77,5	635	1000	30x2	60	7
K1849.3007000388	Edelstahl	-	geschliffen	Thermoplast	lichtgrau RAL 7035	700	35	6	77,5	735	1000	30x2	60	7
K1849.3008000388	Edelstahl	-	geschliffen	Thermoplast	lichtgrau RAL 7035	800	35	6	77,5	835	1000	30x2	60	7
K1849.3009000388	Edelstahl	-	geschliffen	Thermoplast	lichtgrau RAL 7035	900	35	6	77,5	935	1000	30x2	60	7
K1849.3010000388	Edelstahl	-	geschliffen	Thermoplast	lichtgrau RAL 7035	1000	35	6	77,5	1035	1000	30x2	60	7