

Handräder aus Stahlblech, Form B, 4 Speichen

Artikelbeschreibung/Produktabbildungen



Beschreibung

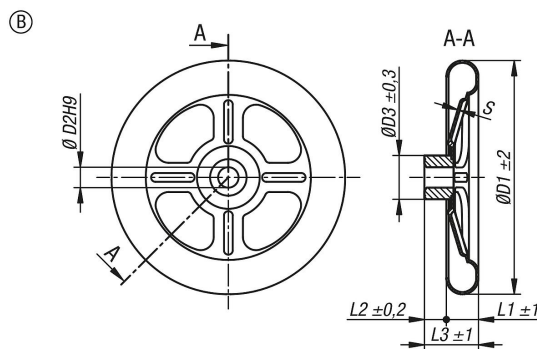
Werkstoff:
Stahl.

Ausführung:
pulverbeschichtet schwarz RAL 9005.

Hinweis:
Radkörper aus Stahlblech.
Nabe angeschweißt.

Form A: 3 Speichen
Form B: 4 Speichen
Form C: 5 Speichen

Zeichnungen



Handräder aus Stahlblech, Form B, 4 Speichen

Artikelübersicht

Bestellnummer	Form	Form-Typ	D1	D2	D3	L1	L2	L3	S	Anzahl der Speichen
K1875.0160X14	B	4-Speichen	160	14H9	30	22	20	37	1,5	4
K1875.0160X16	B	4-Speichen	160	16H9	30	22	20	37	1,5	4
K1875.0200X18	B	4-Speichen	200	18H9	40	22	24	46	2	4
K1875.0200X22	B	4-Speichen	200	22H9	40	22	24	46	2	4