

Handräder aus Stahlblech, Form C, 5 Speichen

Artikelbeschreibung/Produktabbildungen



Beschreibung

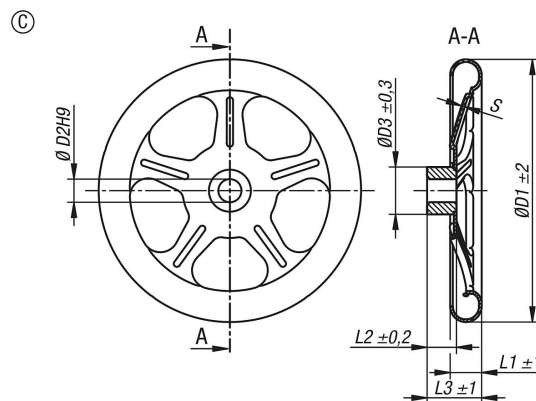
Werkstoff:
Stahl.

Ausführung:
pulverbeschichtet schwarz RAL 9005.

Hinweis:
Radkörper aus Stahlblech.
Nabe angeschweißt.

Form A: 3 Speichen
Form B: 4 Speichen
Form C: 5 Speichen

Zeichnungen



Handräder aus Stahlblech, Form C, 5 Speichen

Artikelübersicht

Bestellnummer	Form	Form-Typ	D1	D2	D3	L1	L2	L3	S	Anzahl der Speichen
K1875.0250X22	C	5-Speichen	250	22H9	45	30	28	52	2,5	5
K1875.0250X26	C	5-Speichen	250	26H9	45	30	28	52	2,5	5
K1875.0315X26	C	5-Speichen	315	26H9	55	35	33	64	2,5	5
K1875.0315X30	C	5-Speichen	315	30H9	55	35	33	64	2,5	5
K1875.0400X30	C	5-Speichen	400	30H9	65	40	38	82	3	5