

Bügelgriffe Kunststoff mit Soft-Griffflächen

Artikelbeschreibung/Produktabbildungen



Beschreibung

Werkstoff:

Hauptkomponente aus Polypropylen (PP).

Weichkomponente aus thermoplastischem Elastomer.

Gewindebuchsen aus Messing.

Ausführung:

Hauptkomponente schwarz.

Weichkomponente schwarz, orange, gelb, rot, grün, blau, grau.

Gewindebuchsen verzinkt.

Hinweis:

Sehr guter Trage- und Greifkomfort durch weiche Griffinnenfläche.

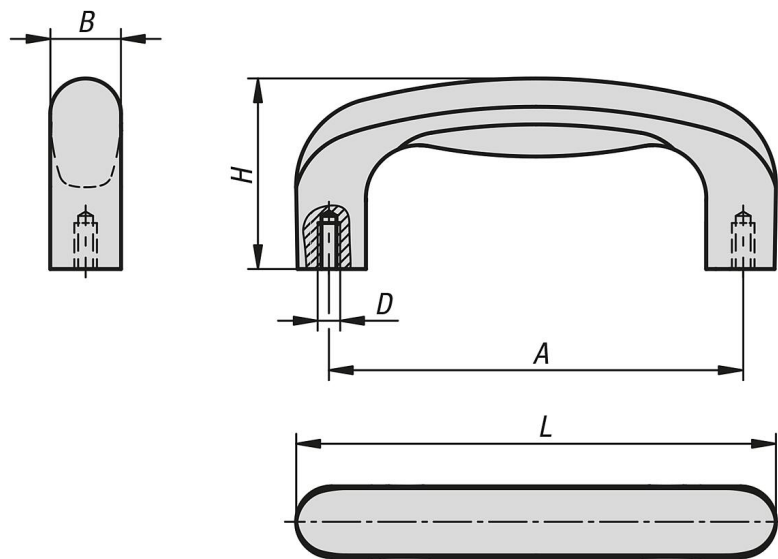
Montage:

Von der Rückseite.

Auf Anfrage:

Hauptkomponente grau mit weiteren Farbkombinationen.

Zeichnungen



Artikelübersicht

Bügelgriffe Kunststoff mit Soft-Griffflächen

Bestellnummer	Farbe Komponente	A	B	D	H	L	Tragkraft N
K1877.0940411	schwarz	93,7	16,3	M4	48,8	105	500
K1877.09404187	blau	93,7	16,3	M4	48,8	105	500
K1877.09404186	grün	93,7	16,3	M4	48,8	105	500
K1877.09404184	rot	93,7	16,3	M4	48,8	105	500
K1877.0940412	orange	93,7	16,3	M4	48,8	105	500
K1877.09404116	gelb	93,7	16,3	M4	48,8	105	500
K1877.09404188	grau	93,7	16,3	M4	48,8	105	500

Bügelgriffe Kunststoff mit Soft-Griffflächen

Artikelübersicht

Bestellnummer	Farbe Komponente	A	B	D	H	L	Tragkraft N
K1877.1170511	schwarz	117	20,6	M5	53,8	134,7	500
K1877.11705187	blau	117	20,6	M5	53,8	134,7	500
K1877.11705186	grün	117	20,6	M5	53,8	134,7	500
K1877.11705184	rot	117	20,6	M5	53,8	134,7	500
K1877.1170512	orange	117	20,6	M5	53,8	134,7	500
K1877.11705116	gelb	117	20,6	M5	53,8	134,7	500
K1877.11705188	grau	117	20,6	M5	53,8	134,7	500
K1877.1540611	schwarz	148,5	26,7	M6	65	170,3	500
K1877.15406187	blau	148,5	26,7	M6	65	170,3	500
K1877.15406186	grün	148,5	26,7	M6	65	170,3	500
K1877.15406184	rot	148,5	26,7	M6	65	170,3	500
K1877.1540612	orange	148,5	26,7	M6	65	170,3	500
K1877.15406116	gelb	148,5	26,7	M6	65	170,3	500
K1877.15406188	grau	148,5	26,7	M6	65	170,3	500
K1877.1540811	schwarz	148,5	26,7	M8	65	170,3	500
K1877.15408187	blau	148,5	26,7	M8	65	170,3	500
K1877.15408186	grün	148,5	26,7	M8	65	170,3	500
K1877.15408184	rot	148,5	26,7	M8	65	170,3	500
K1877.1540812	orange	148,5	26,7	M8	65	170,3	500
K1877.15408116	gelb	148,5	26,7	M8	65	170,3	500
K1877.15408188	grau	148,5	26,7	M8	65	170,3	500