

Metallbalgkupplungen Miniatur mit Gewindestift

Artikelbeschreibung/Produktabbildungen



Beschreibung

Werkstoff:

Nabe Aluminium.
Balg Edelstahl.

Ausführung:

Blank.

Hinweis:

Spielfreie Miniatur-Metallbalgkupplungen mit hoher Verdrehsteifigkeit. Der Metallbalg gleicht axialen, radialen und winkligen Wellenversatz bei geringen Rückstellkräften aus. Mit Gewindestift zur Wellenbefestigung.

Sie werden bevorzugt eingesetzt wenn eine präzise Positions- und Bewegungsübertragung erforderlich ist, wie z.B. hochdynamische Positionier- und Servosysteme, Drehgeber, Tachos, Potentiometer.

Temperaturbereich:

-30 °C bis +120 °C.

Montage:

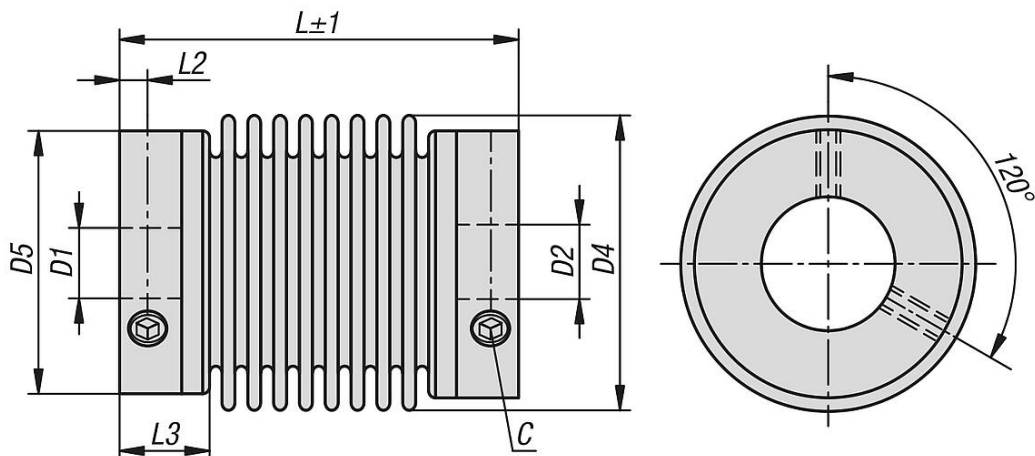
Die Metallbalgkupplungen haben eine H7 Passung. Das empfohlene Passungsspiel beträgt 0,02 mm - 0,05 mm. Dieses Passungsspiel und das Einölen der Wellenzapfen erleichtern die Montage und Demontage.

Der Metallbalg darf bei der Montage und Demontage max. 3-fach über die im Katalog angegebenen zulässigen Verlagerungswerte verformt werden. Vermeiden Sie jegliche Kraftanwendung.

Auf Anfrage:

Gewünschte Nabenbohrungen D1 und D2 separat mit Toleranzklasse oder -feld. Passfedernut nach DIN 6885. Größtmögliche Bohrung bei Passfedernut bitte beachten.

Zeichnungen



Metallbalgkupplungen Miniatur mit Gewindestift

Artikelübersicht

Metallbalgkupplungen Miniatur mit Gewindestift

Bestellnummer	Größe	max. Drehmoment Nm	Trägheitsmoment (gcm ²)	Torsionssteife Nm/rad	Federsteifigkeit radial (N/mm)	Federsteifigkeit axial (N/mm)
K1878.0050230303	5	0,5	1,5	200	18	10
K1878.0050230404	5	0,5	1,5	200	18	10
K1878.0050230505	5	0,5	1,5	200	18	10
K1878.0050230606	5	0,5	1,5	200	18	10
K1878.0100250303	10	1	2	360	31	20
K1878.0100250305	10	1	2	360	31	20
K1878.0100250505	10	1	2	360	31	20
K1878.0100250506	10	1	2	360	31	20
K1878.0100250606	10	1	2	360	31	20
K1878.0150260505	15	1,5	2	750	59	15
K1878.0150260506	15	1,5	6	750	59	15
K1878.0150260508	15	1,5	6	750	59	15
K1878.0150260606	15	1,5	6	750	59	15
K1878.0150260608	15	1,5	6	750	59	15
K1878.0150260808	15	1,5	6	750	59	15
K1878.0200280606	20	2	12,6	1300	21	11
K1878.0200280608	20	2	12,6	1300	21	11
K1878.0200280610	20	2	12,6	1300	21	11
K1878.0200280808	20	2	12,6	1300	21	11
K1878.0200280810	20	2	12,6	1300	21	11
K1878.0200281010	20	2	12,6	1300	21	11
K1878.0450401010	45	4,5	68	6500	168	32
K1878.0450401012	45	4,5	68	6500	168	32
K1878.0450401014	45	4,5	68	6500	168	32
K1878.0450401212	45	4,5	68	6500	168	32
K1878.0450401214	45	4,5	68	6500	168	32
K1878.0450401414	45	4,5	68	6500	168	32
K1878.1000451212	100	10	150	8100	120	27
K1878.1000451215	100	10	150	8100	120	27
K1878.1000451219	100	10	150	8100	120	27
K1878.1000451515	100	10	150	8100	120	27
K1878.1000451519	100	10	150	8100	120	27
K1878.1000451919	100	10	150	8100	120	27

Bestellnummer	max. Wellenversatz radial (mm)	max. Wellenversatz axial (mm)	max. Winkelversatz (°)	max. Drehzahl 1/min	C (ISO 4029)	D1 (H7)	D2 (H7)
K1878.0050230303	0,15	0,3	1,5	15000	1xM3	3	3
K1878.0050230404	0,15	0,3	1,5	15000	1xM3	4	4
K1878.0050230505	0,15	0,3	1,5	15000	1xM3	5	5
K1878.0050230606	0,15	0,3	1,5	15000	1xM3	6	6
K1878.0100250303	0,15	0,3	1,5	15000	1xM3	3	3
K1878.0100250305	0,15	0,3	1,5	15000	1xM3	3	5
K1878.0100250505	0,15	0,3	1,5	15000	1xM3	5	5
K1878.0100250506	0,15	0,3	1,5	15000	1xM3	5	6
K1878.0100250606	0,15	0,3	1,5	15000	1xM3	6	6
K1878.0150260505	0,1	0,3	1,5	15000	2xM4	5	5
K1878.0150260506	0,1	0,3	1,5	15000	2xM4	5	6
K1878.0150260508	0,1	0,3	1,5	15000	2xM4	5	8
K1878.0150260606	0,1	0,3	1,5	15000	2xM4	6	6
K1878.0150260608	0,1	0,3	1,5	15000	2xM4	6	8
K1878.0150260808	0,1	0,3	1,5	15000	2xM4	8	8
K1878.0200280606	0,2	0,4	1,5	15000	2xM4	6	6
K1878.0200280608	0,2	0,4	1,5	15000	2xM4	6	8
K1878.0200280610	0,2	0,4	1,5	15000	2xM4	6	10
K1878.0200280808	0,2	0,4	1,5	15000	2xM4	8	8
K1878.0200280810	0,2	0,4	1,5	15000	2xM4	8	10
K1878.0200281010	0,2	0,4	1,5	15000	2xM4	10	10

Metallbalgkupplungen Miniatur mit Gewindestift

Artikelübersicht

Bestellnummer	max. Wellenversatz radial (mm)	max. Wellenversatz axial (mm)	max. Winkelversatz (°)	max. Drehzahl 1/min	C (ISO 4029)	D1 (H7)	D2 (H7)
K1878.0450401010	0,1	0,3	1,5	15000	2xM6	10	10
K1878.0450401012	0,1	0,3	1,5	15000	2xM6	10	12
K1878.0450401014	0,1	0,3	1,5	15000	2xM6	10	14
K1878.0450401212	0,1	0,3	1,5	15000	2xM6	12	12
K1878.0450401214	0,1	0,3	1,5	15000	2xM6	12	14
K1878.0450401414	0,1	0,3	1,5	15000	2xM6	14	14
K1878.1000451212	0,15	0,4	1,5	15000	2xM6	12	12
K1878.1000451215	0,15	0,4	1,5	15000	2xM6	12	15
K1878.1000451219	0,15	0,4	1,5	15000	2xM6	12	19
K1878.1000451515	0,15	0,4	1,5	15000	2xM6	15	15
K1878.1000451519	0,15	0,4	1,5	15000	2xM6	15	19
K1878.1000451919	0,15	0,4	1,5	15000	2xM6	19	19

Bestellnummer	D1/D2 min.	D1/D2 max.	D1/D2 max. bei Passfedernut	D4	D5	L	L2	L3	Anziehdrehmoment der Schrauben Nm
K1878.0050230303	3	8	8	15	13,5	23	2	6	0,5
K1878.0050230404	3	8	8	15	13,5	23	2	6	0,5
K1878.0050230505	3	8	8	15	13,5	23	2	6	0,5
K1878.0050230606	3	8	8	15	13,5	23	2	6	0,5
K1878.0100250303	3	8	8	15	13,5	25	2	6	0,5
K1878.0100250305	3	8	8	15	13,5	25	2	6	0,5
K1878.0100250505	3	8	8	15	13,5	25	2	6	0,5
K1878.0100250506	3	8	8	15	13,5	25	2	6	0,5
K1878.0100250606	3	8	8	15	13,5	25	2	6	0,5
K1878.0150260505	3	12	8	19	19	26	3	8	1,5
K1878.0150260506	3	12	8	19	19	26	3	8	1,5
K1878.0150260508	3	12	8	19	19	26	3	8	1,5
K1878.0150260606	3	12	8	19	19	26	3	8	1,5
K1878.0150260608	3	12	8	19	19	26	3	8	1,5
K1878.0150260808	3	12	8	19	19	26	3	8	1,5
K1878.0200280606	3	14	10	24	21,5	28	3	6	1,5
K1878.0200280608	3	14	10	24	21,5	28	3	6	1,5
K1878.0200280610	3	14	10	24	21,5	28	3	6	1,5
K1878.0200280808	3	14	10	24	21,5	28	3	6	1,5
K1878.0200280810	3	14	10	24	21,5	28	3	6	1,5
K1878.0200281010	3	14	10	24	21,5	28	3	6	1,5
K1878.0450401010	6	19	13	32	29	40	4	12	3
K1878.0450401012	6	19	13	32	29	40	4	12	3
K1878.0450401014	6	19	13	32	29	40	4	12	3
K1878.0450401212	6	19	13	32	29	40	4	12	3
K1878.0450401214	6	19	13	32	29	40	4	12	3
K1878.0450401414	6	19	13	32	29	40	4	12	3
K1878.1000451212	6	24	17	40	36	45	4	12	3
K1878.1000451215	6	24	17	40	36	45	4	12	3
K1878.1000451219	6	24	17	40	36	45	4	12	3
K1878.1000451515	6	24	17	40	36	45	4	12	3
K1878.1000451519	6	24	17	40	36	45	4	12	3
K1878.1000451919	6	24	17	40	36	45	4	12	3