

Scharniere aus Zinkdruckguss, Form A

Artikelbeschreibung/Produktabbildungen



Beschreibung

Werkstoff:

Scharnier Zinkdruckguss.
Achse Edelstahl.

Ausführung:

Scharnier gestrahlt, verchromt oder schwarz.
Achse blank.

Hinweis:

Scharniere für innenliegende Türen.
Die Scharniere können sowohl rechts als auch links eingesetzt werden.

*An diesen Stellen sind von der Unterseite Bohrungen vorhanden, diese können bei Bedarf aufgebohrt werden.

Bei den angegebenen Belastungswerten der Scharniere handelt es sich um unverbindliche Richtwerte ohne Berücksichtigung von Sicherheitsfaktoren und unter Ausschluss jeglicher Haftung. Die angegebenen Werte dienen ausschließlich der Information und stellen keine rechtsverbindliche Zusicherung von Eigenschaften dar.

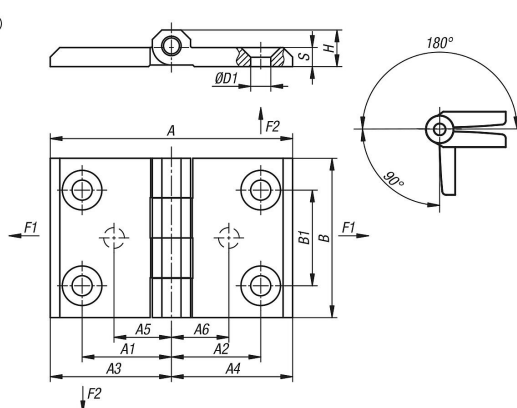
Die Belastungswerte werden unter Laborbedingungen ermittelt. Ob das Scharnier für die jeweilige Anwendung geeignet ist, muss jeder Anwender individuell ermitteln.

Unterschiedlichste Werkstoffe, an denen die Scharniere befestigt werden und Arten der Befestigung, Witterungsbedingungen sowie Verschleiß können die ermittelten Werte beeinflussen.

Zubehör:

Senkschrauben mit Innensechskant DIN EN ISO 10642 (K0708).

Zeichnungen



Artikelübersicht

| Bestellnummer | Form | Farbe Grundkörper | A | A1 | A2 | A3 | A4 | A5 | A6 | B | B1 | D1 | H | Öffnungswinkel | S | F1 N | F2 N |
|------------------|------|-------------------|----|------|------|----|----|----|----|----|----|-----|------|----------------|---|------|------|
| K1897.0504004011 | A | verchromt | 40 | 12,5 | 12,5 | 20 | 20 | - | - | 40 | 25 | 5,3 | 9 | 180° | 5 | 3650 | 2000 |
| K1897.0504004021 | A | schwarz | 40 | 12,5 | 12,5 | 20 | 20 | - | - | 40 | 25 | 5,3 | 9 | 180° | 5 | 3650 | 2000 |
| K1897.0605005011 | A | verchromt | 50 | 15 | 15 | 25 | 25 | - | - | 50 | 30 | 6,3 | 11,5 | 180° | 6 | 3650 | 2000 |
| K1897.0605005021 | A | schwarz | 50 | 15 | 15 | 25 | 25 | - | - | 50 | 30 | 6,3 | 11,5 | 180° | 6 | 3650 | 2000 |

Scharniere aus Zinkdruckguss, Form A

Artikelübersicht

| Bestellnummer | Form | Farbe Grundkörper | A | A1 | A2 | A3 | A4 | A5 | A6 | B | B1 | D1 | H | Öffnungswinkel | S | F1 N | F2 N |
|------------------|------|----------------------|-----|----|----|----|----|-----|-----|----|----|-----|------|----------------|---|---------|---------|
| K1897.0607605011 | A | verchromt | 76 | 28 | 28 | 38 | 38 | - | - | 50 | 30 | 6,5 | 11,5 | 270° | 6 | 3650 | 900 |
| K1897.0607605021 | A | schwarz | 76 | 28 | 28 | 38 | 38 | - | - | 50 | 30 | 6,5 | 11,5 | 270° | 6 | 3650 | 900 |
| K1897.0606305011 | A | verchromt | 63 | 15 | 28 | 25 | 38 | - | - | 50 | 30 | 6,5 | 11,5 | 270° | 6 | 4400 | 850 |
| K1897.0606305021 | A | schwarz | 63 | 15 | 28 | 25 | 38 | - | - | 50 | 30 | 6,5 | 11,5 | 270° | 6 | 4400 | 850 |
| K1897.0806006011 | A | verchromt | 60 | 18 | 18 | 30 | 30 | - | - | 60 | 36 | 8,4 | 15 | 180° | 8 | 4500 | 4500 |
| K1897.0806006021 | A | schwarz | 60 | 18 | 18 | 30 | 30 | - | - | 60 | 36 | 8,4 | 15 | 180° | 8 | 4500 | 4500 |
| K1897.0607606021 | A | schwarz | 76 | 28 | 28 | 38 | 38 | - | - | 60 | 36 | 6,5 | 15 | 270° | 8 | 3650 | 2000 |
| K1897.0809006011 | A | verchromt | 90 | 18 | 45 | 30 | 60 | - | 23* | 60 | 36 | 8,4 | 15 | 270° | 8 | 5500 | 2500 |
| K1897.0809006021 | A | schwarz | 90 | 18 | 45 | 30 | 60 | - | 23* | 60 | 36 | 8,4 | 15 | 270° | 8 | 5500 | 2500 |
| K1897.0812006011 | A | verchromt | 120 | 45 | 45 | 60 | 60 | 23* | 23* | 60 | 36 | 8,4 | 15 | 270° | 8 | 5500 | 1300 |
| K1897.0812006021 | A | schwarz | 120 | 45 | 45 | 60 | 60 | 23* | 23* | 60 | 36 | 8,4 | 15 | 270° | 8 | 5500 | 1300 |