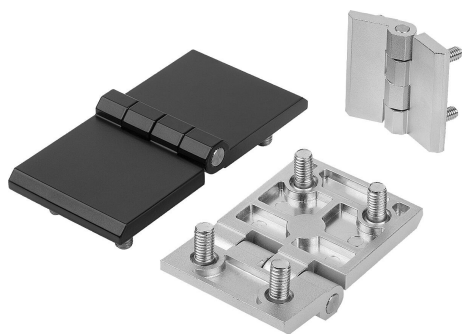


Scharniere aus Zinkdruckguss mit Befestigungsschraube

Artikelbeschreibung/Produktabbildungen



Beschreibung

Werkstoff:

Scharnier Zinkdruckguss.

Achse Edelstahl.

Befestigungsschrauben Stahl.

Ausführung:

Scharnier gestrahlt, verchromt oder schwarz.

Achse blank.

Befestigungsschrauben verzinkt.

Hinweis:

Scharniere für innenliegende Türen.

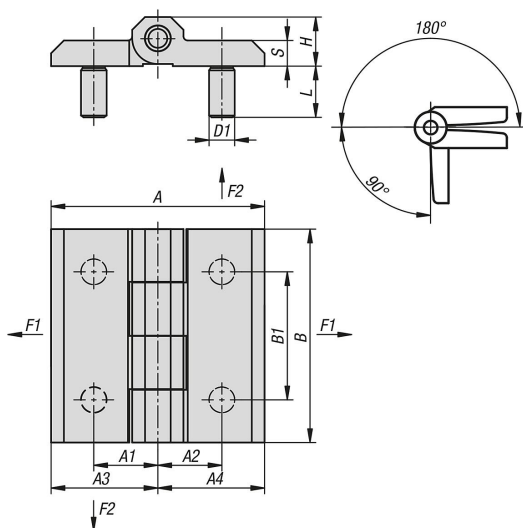
Die Scharniere können sowohl rechts als auch links eingesetzt werden.

Bei den angegebenen Belastungswerten der Scharniere handelt es sich um unverbindliche Richtwerte ohne Berücksichtigung von Sicherheitsfaktoren und unter Ausschluss jeglicher Haftung. Die angegebenen Werte dienen ausschließlich der Information und stellen keine rechtsverbindliche Zusicherung von Eigenschaften dar.

Die Belastungswerte werden unter Laborbedingungen ermittelt. Ob das Scharnier für die jeweilige Anwendung geeignet ist, muss jeder Anwender individuell ermitteln.

Unterschiedlichste Werkstoffe, an denen die Scharniere befestigt werden und Arten der Befestigung, Witterungsbedingungen sowie Verschleiß können die ermittelten Werte beeinflussen.

Zeichnungen



Artikelübersicht

Scharniere aus Zinkdruckguss mit Befestigungsschraube

Bestellnummer	Farbe Grundkörper	A	A1	A2	A3	A4	B	B1	D1	H	L	Öffnungswinkel	S	F1 N	F2 N
K1899.052012121	verchromt	40	12,5	12,5	20	20	40	25	M5	9	12	180°	5	3650	2000

Scharniere aus Zinkdruckguss mit Befestigungsschraube

Artikelübersicht

Bestellnummer	Farbe Grundkörper	A	A1	A2	A3	A4	B	B1	D1	H	L	Öffnungswinkel	S	F1 N	F2 N
K1899.052012122	schwarz	40	12,5	12,5	20	20	40	25	M5	9	12	180°	5	3650	2000
K1899.062515151	verchromt	50	15	15	25	25	50	30	M6	11,5	12	180°	6	3650	2000
K1899.062515152	schwarz	50	15	15	25	25	50	30	M6	11,5	12	180°	6	3650	2000
K1899.063828281	verchromt	76	28	28	38	38	50	30	M6	11,5	12	270°	6	3650	900
K1899.063828282	schwarz	76	28	28	38	38	50	30	M6	11,5	12	270°	6	3650	900
K1899.062528151	verchromt	63	15	28	25	38	50	30	M6	11,5	12	270°	6	4450	850
K1899.062528152	schwarz	63	15	28	25	38	50	30	M6	11,5	12	270°	6	4450	850
K1899.083018181	verchromt	60	18	18	30	30	60	36	M8	15	14,5	180°	8	4500	4500
K1899.083018182	schwarz	60	18	18	30	30	60	36	M8	15	14,5	180°	8	4500	4500
K1899.083045181	verchromt	90	18	45	30	60	60	36	M8	15	14	270°	8	5500	2500
K1899.083045182	schwarz	90	18	45	30	60	60	36	M8	15	14	270°	8	5500	2500
K1899.086045451	verchromt	120	45	45	60	60	60	36	M8	15	14	270°	8	5500	1300
K1899.086045452	schwarz	120	45	45	60	60	60	36	M8	15	14	270°	8	5500	1300