

## Verbindungsisolatoren Neopren zweiteilig

### Artikelbeschreibung/Produktabbildungen



### Beschreibung

#### Werkstoff:

Isolationsmedium Neopren.  
Außenkörper Stahl.

#### Ausführung:

Stahl verzinkt.

#### Hinweis:

Die zweiteiligen Verbindungsisolatoren werden eingesetzt, um eine stabile Verbindung oder eine effiziente Entkopplung von Maschinen oder Anlagen mit angrenzenden Bauteilen herzustellen.

Aufgrund der Materialzusammensetzung sind Gummipuffer kontaktfärbend wodurch es zu Abriebspuren und Abfärbungen an z.B. Böden oder Auflageflächen kommen kann.

Nicht kontaktfärbende Gummipuffer aus EPDM in hellgrau sind auf Anfrage lieferbar.

Es kann ein Belastungsbereich von 10 kg bis 285 kg abgedeckt werden.

Das Maß H, ist die Höhe des Verbindungsisolators im eingebauten Zustand.

Farbliche Kennzeichnung der Produkte.

Gelber Punkt = Shore Härte 35.

Roter Punkt = Shore Härte 45.

Grüner Punkt = Shore Härte 55.

Blauer Punkte = Shore Härte 65.

Weißer Punkt = Shore Härte 75.

#### Anwendung:

Der untere Teil des Verbindungsisolators (P2) wird in die Bohrung (D3) der Platte (P3) eingepresst. Die Platte P3 ist in den meisten Fällen die Grundplatte, auf der die Maschine oder die Anlage montiert wird. Anschließend wird der obere Teil des Verbindungsisolators (P1) auf den unteren Teil (P2) aufgesteckt. Im letzten Schritt wird der Verbindungsisolator und die Grundplatte mit dem Boden oder einem anderen Bauteil mit der passenden Schraube verschraubt. Um das Neopren vor der Schraube zu schützen, wird empfohlen eine Unterlegscheibe zwischen dem oberen Teil (P1) und der Schraube zu legen. Für die Verbindungsisolatoren mit D= 31,8 mm wird die Scheibe K1150.12 und für die Verbindungsisolatoren mit D= 47,5 mm wird die Scheibe K1150.18 empfohlen. Der Verbindungsisolator kann sowohl vertikal, als auch horizontal angeschraubt werden. Dabei sind jedoch die unterschiedlichen Belastungsdaten zu beachten.

#### Temperaturbereich:

-30 °C bis +80 °C.

#### Achtung:

- Der Temperaturbereich darf nicht überschritten werden, andernfalls kann die vollumfängliche Funktion nicht gewährleistet werden.
- Nicht beständig gegen scharfe Reinigungsmittel, Benzin und Öle.
- Kontakt mit scharfen Gegenständen sollte vermieden werden, um eine Beschädigung des Neopren auszuschließen.
- Die Höhe H muss im eingebauten Zustand eingehalten werden, um einen Ausfall des Verbindungsisolators zu vermeiden.

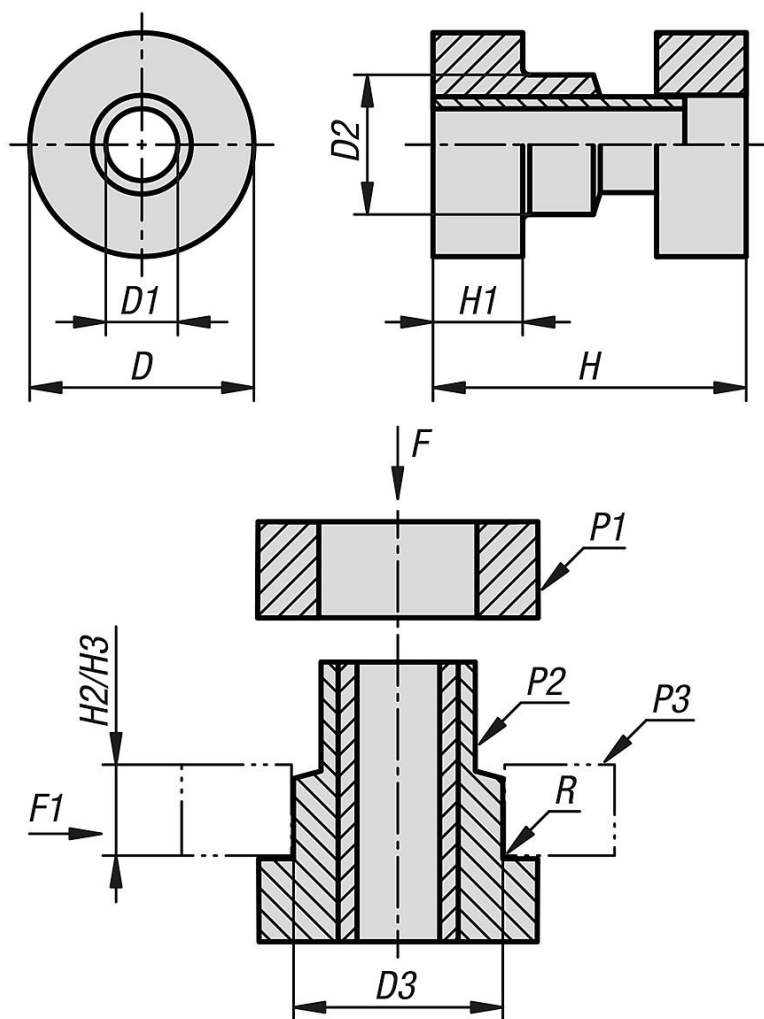
# Verbindungsisolatoren Neopren zweiteilig

Artikelbeschreibung/Produktabbildungen

**Beachten:**

Die vorgeschriebene Höhe der verwendeten Grundplatte/Seitenplatte (H2/H3) sollte zur optimalen Verwendung der Verbindungsisolatoren eingehalten werden.

**Zeichnungen**



**Artikelübersicht**

**Verbindungsisolatoren Neopren, zweiteilig**

Bestellnummer	D	D1	D2	D3	H	H1	H2	H3	Shore Härte	R	F (Höhe H2) = axiale Belastung	F1 (Höhe H2) = radiale Belastung
K1907.31831835	31,8	9,9	19,8	19	31,8	12,7	9,4	-	35+5	0,75	20	10
K1907.31831845	31,8	9,9	19,8	19	31,8	12,7	9,4	-	45+5	0,75	40	15
K1907.31831855	31,8	9,9	19,8	19	31,8	12,7	9,4	-	55+5	0,75	65	20
K1907.31831865	31,8	9,9	19,8	19	31,8	12,7	9,4	-	65+5	0,75	115	25
K1907.31831875	31,8	9,9	19,8	19	31,8	12,7	9,4	-	75+5	0,75	140	30
K1907.47549335	47,5	13,5	33,3	31,8	49,3	19,8	12,7	14,2	35+5	1,5	30	20
K1907.47549345	47,5	13,5	33,3	31,8	49,3	19,8	12,7	14,2	45+5	1,5	55	40
K1907.47549355	47,5	13,5	33,3	31,8	49,3	19,8	12,7	14,2	55+5	1,5	75	60
K1907.47549365	47,5	13,5	33,3	31,8	49,3	19,8	12,7	14,2	65+5	1,5	120	80
K1907.47549375	47,5	13,5	33,3	31,8	49,3	19,8	12,7	14,2	75+5	1,5	175	130

## Verbindungsisolatoren Neopren zweiteilig

### Artikelübersicht

Bestellnummer	F (Höhe H3) = axiale Belastung	F1 (Höhe H3) = radiale Belastung	Frequenz Hz (Höhe H2)	Frequenz Hz (Höhe H3)	Drehmoment Nm (Höhe H2)	Drehmoment Nm (Höhe H3)
K1907.31831835	-	-	15	-	10	-
K1907.31831845	-	-	15	-	10	-
K1907.31831855	-	-	15	-	10	-
K1907.31831865	-	-	15	-	10	-
K1907.31831875	-	-	15	-	10	-
K1907.47549335	60	25	15	12	13	14
K1907.47549345	80	30	15	12	13	14
K1907.47549355	110	40	15	12	13	14
K1907.47549365	175	75	15	12	13	14
K1907.47549375	285	125	15	12	13	14