

# Stellknöpfe mit Positionsanzeiger Digitalanzeige

## Artikelbeschreibung/Produktabbildungen



### Beschreibung

#### Werkstoff:

Gehäuse Kunststoff.  
Hohlwelle Stahl.  
Sichtfenster Kunststoff.

#### Ausführung:

Gehäuse glasfaserverstärkt.  
Hohlwelle brüniert.

#### Hinweis:

Stellknöpfe mit integrierter Positionsanzeige ermöglichen das direkte Ablesen eingestellter Messwerte wie Längen, Durchflussmengen, Drehzahlen usw. auf einen Blick. Außerdem ist der Anzeigewert pro Spindelumdrehung (entsprechende Spindelsteigung) wählbar, wobei die verschiedenen Anzeigewerte durch ein Übersetzungsgetriebe realisiert werden. Die Drehmomentabstützung gestattet die Verwendung der Stellknöpfe in jeder Einbaulage und auch bei starker Vibration.

\*\* Bei 1. Stern Lage der Drehmomentabstützung und bei 2. Stern Zählrichtung angeben. (Siehe Bestellbeispiel „Drehmomentabstützung, Zählrichtung“).

#### Technische Daten:

- Zählwerk bestehend aus 4 Dekaden + Feinablesung
- Ziffernhöhe ca. 6 mm
- Hohlwellen-Ø 14 H7 mm
- temperaturbeständig bis 80 °C
- öl- und lösungsmittelbeständig

#### Auf Anfrage:

andere Steigungen.

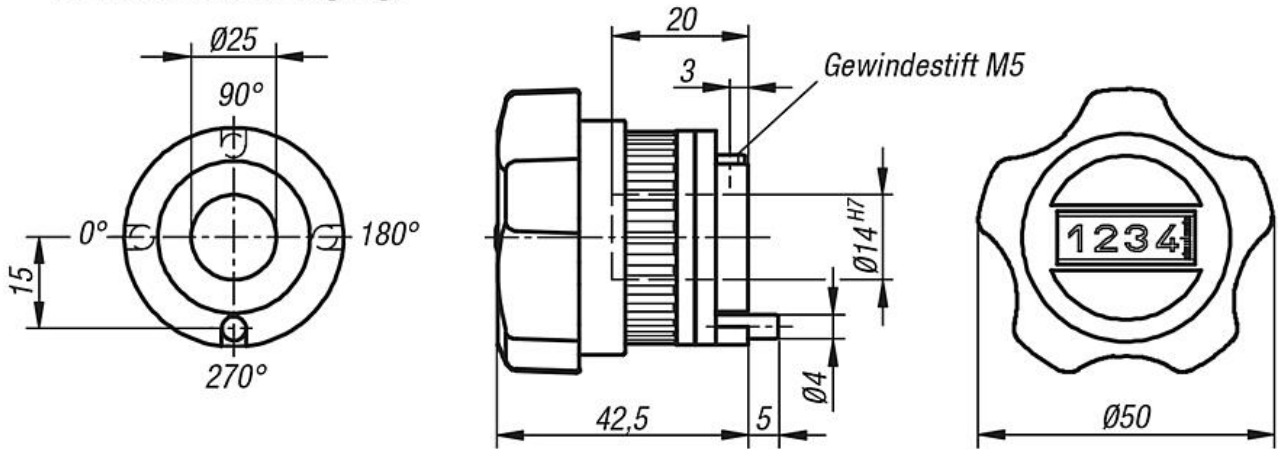
#### Zubehör:

- Reduzierhülse K0421

Stellknöpfe mit Positionsanzeiger Digitalanzeige

Zeichnungen

Drehmomentabstützung/Lage



Anzeige nach einer Umdrehung, Kommastelle:	Drehmomentabstützung (1 - 4):																	
<table border="1"> <thead> <tr> <th>Bestellziffer</th> <th>für Steigung</th> <th>Displaydarstellung</th> </tr> </thead> <tbody> <tr> <td>0150</td> <td>1,5</td> <td>001,5</td> </tr> <tr> <td>0200</td> <td>2</td> <td>002,0</td> </tr> <tr> <td>0400</td> <td>4</td> <td>004,0</td> </tr> <tr> <td>0500</td> <td>5</td> <td>005,0</td> </tr> <tr> <td>1000</td> <td>10</td> <td>010,0</td> </tr> </tbody> </table>		Bestellziffer	für Steigung	Displaydarstellung	0150	1,5	001,5	0200	2	002,0	0400	4	004,0	0500	5	005,0	1000	10
Bestellziffer	für Steigung	Displaydarstellung																
0150	1,5	001,5																
0200	2	002,0																
0400	4	004,0																
0500	5	005,0																
1000	10	010,0																
z.B. K1928-01501112 0150 = 1,5 mm Steigung, 1 = Kommastelle an 1. Stelle von rechts	z.B. K1928-01501112 1 = 270° (Standard)																	

Zählrichtung (1 - 2):	Farbe (1 - 2):				
	<table style="width: 100%;"> <tr> <td style="width: 30px;">1</td> <td style="background-color: red; width: 100px; height: 20px;"></td> </tr> <tr> <td>2</td> <td style="background-color: black; width: 100px; height: 20px;"></td> </tr> </table>	1		2	
1					
2					
z.B. K1928-01501112 1 = im Uhrzeigersinn (steigende Werte) 2 = gegen Uhrzeigersinn (steigende Werte)	z.B. K1928-01501112 1 = Farbe rot 2 = Farbe schwarz				

# Stellknöpfe mit Positionsanzeiger Digitalanzeige

## Artikelübersicht

### Stellknöpfe mit Positionsanzeiger Digitalanzeige

Bestellnummer	Farbe	Steigung	Anzeige nach einer Umdrehung	Komma an Stelle	Zählrichtung	Drehmomentabstützung
K1928.01501111	rot	1,5	001,5	1	1	1
K1928.01501121	rot	1,5	001,5	1	2	1
K1928.01501211	rot	1,5	001,5	1	1	2
K1928.01501221	rot	1,5	001,5	1	2	2
K1928.01501311	rot	1,5	001,5	1	1	3
K1928.01501321	rot	1,5	001,5	1	2	3
K1928.01501411	rot	1,5	001,5	1	1	4
K1928.01501421	rot	1,5	001,5	1	2	4
K1928.02001111	rot	2	002,0	1	1	1
K1928.02001121	rot	2	002,0	1	2	1
K1928.02001211	rot	2	002,0	1	1	2
K1928.02001221	rot	2	002,0	1	2	2
K1928.02001311	rot	2	002,0	1	1	3
K1928.02001321	rot	2	002,0	1	2	3
K1928.02001411	rot	2	002,0	1	1	4
K1928.02001421	rot	2	002,0	1	2	4
K1928.04001111	rot	4	004,0	1	1	1
K1928.04001121	rot	4	004,0	1	2	1
K1928.04001211	rot	4	004,0	1	1	2
K1928.04001221	rot	4	004,0	1	2	2
K1928.04001311	rot	4	004,0	1	1	3
K1928.04001321	rot	4	004,0	1	2	3
K1928.04001411	rot	4	004,0	1	1	4
K1928.04001421	rot	4	004,0	1	2	4
K1928.05001111	rot	5	005,0	1	1	1
K1928.05001121	rot	5	005,0	1	2	1
K1928.05001211	rot	5	005,0	1	1	2
K1928.05001221	rot	5	005,0	1	2	2
K1928.05001311	rot	5	005,0	1	1	3
K1928.05001321	rot	5	005,0	1	2	3
K1928.05001411	rot	5	005,0	1	1	4
K1928.05001421	rot	5	005,0	1	2	4
K1928.10001111	rot	10	010,0	1	1	1
K1928.10001121	rot	10	010,0	1	2	1
K1928.10001211	rot	10	010,0	1	1	2
K1928.10001221	rot	10	010,0	1	2	2
K1928.10001311	rot	10	010,0	1	1	3
K1928.10001321	rot	10	010,0	1	2	3
K1928.10001411	rot	10	010,0	1	1	4
K1928.10001421	rot	10	010,0	1	2	4
K1928.01501112	schwarz	1,5	001,5	1	1	1
K1928.01501122	schwarz	1,5	001,5	1	2	1
K1928.01501212	schwarz	1,5	001,5	1	1	2
K1928.01501222	schwarz	1,5	001,5	1	2	2
K1928.01501312	schwarz	1,5	001,5	1	1	3
K1928.01501322	schwarz	1,5	001,5	1	2	3
K1928.01501412	schwarz	1,5	001,5	1	1	4
K1928.01501422	schwarz	1,5	001,5	1	2	4
K1928.02001112	schwarz	2	002,0	1	1	1
K1928.02001122	schwarz	2	002,0	1	2	1
K1928.02001212	schwarz	2	002,0	1	1	2
K1928.02001222	schwarz	2	002,0	1	2	2
K1928.02001312	schwarz	2	002,0	1	1	3
K1928.02001322	schwarz	2	002,0	1	2	3
K1928.02001412	schwarz	2	002,0	1	1	4
K1928.02001422	schwarz	2	002,0	1	2	4
K1928.04001112	schwarz	4	004,0	1	1	1
K1928.04001122	schwarz	4	004,0	1	2	1
K1928.04001212	schwarz	4	004,0	1	1	2

## Stellknöpfe mit Positionsanzeiger Digitalanzeige

### Artikelübersicht

Bestellnummer	Farbe	Steigung	Anzeige nach einer Umdrehung	Komma an Stelle	Zählrichtung	Drehmomentabstützung
K1928.04001222	schwarz	4	004,0	1	2	2
K1928.04001312	schwarz	4	004,0	1	1	3
K1928.04001322	schwarz	4	004,0	1	2	3
K1928.04001412	schwarz	4	004,0	1	1	4
K1928.04001422	schwarz	4	004,0	1	2	4
K1928.05001112	schwarz	5	005,0	1	1	1
K1928.05001122	schwarz	5	005,0	1	2	1
K1928.05001212	schwarz	5	005,0	1	1	2
K1928.05001222	schwarz	5	005,0	1	2	2
K1928.05001312	schwarz	5	005,0	1	1	3
K1928.05001322	schwarz	5	005,0	1	2	3
K1928.05001412	schwarz	5	005,0	1	1	4
K1928.05001422	schwarz	5	005,0	1	2	4
K1928.10001112	schwarz	10	010,0	1	1	1
K1928.10001122	schwarz	10	010,0	1	2	1
K1928.10001212	schwarz	10	010,0	1	1	2
K1928.10001222	schwarz	10	010,0	1	2	2
K1928.10001312	schwarz	10	010,0	1	1	3
K1928.10001322	schwarz	10	010,0	1	2	3
K1928.10001412	schwarz	10	010,0	1	1	4
K1928.10001422	schwarz	10	010,0	1	2	4