

Positionsanzeiger für Handräder Analog-Digitalanzeige

Artikelbeschreibung/Produktabbildungen



Beschreibung

Werkstoff:

Gehäuse, Sichtfenster Kunststoff.

Ausführung:

Gehäuse schwarz, glasfaserverstärkt.

Sichtfenster staubdicht.

Hinweis:

Positionsanzeiger sind zum Einbau in Handräder vorgesehen. Sie ermöglichen das direkte Ablesen eingestellter Messwerte wie Längen, Durchflussmengen, Drehzahlen usw. auf einen Blick.

Die Messwerterfassung erfolgt nach dem Schwerkraftprinzip. Konzipiert für den Einsatz an waagrecht Spindeln.

Eine Umdrehung des schwarzen Zeigers entspricht einer Spindelumdrehung. In Verbindung mit der 5-stelligen Digitalanzeige wird somit ein sehr genaues und einfaches Ablesen der Position ermöglicht.

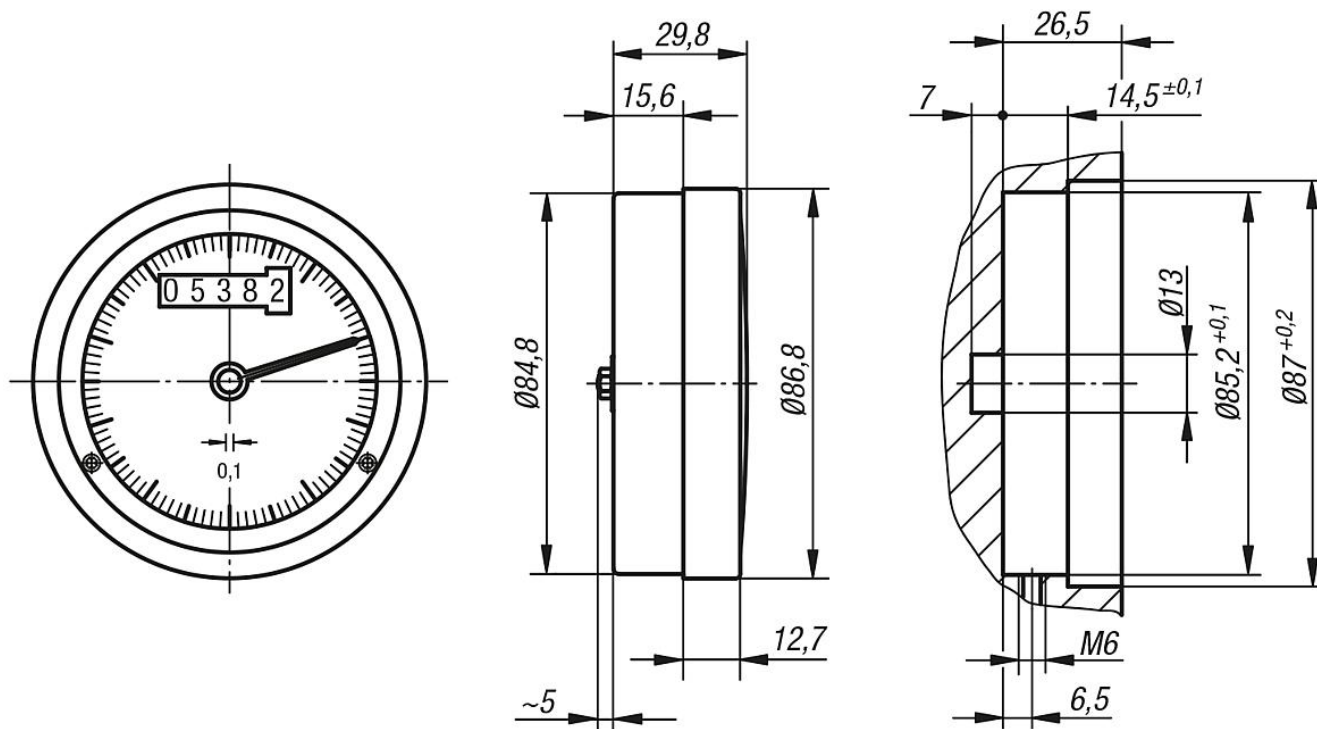
Auf Anfrage:

andere Steigungen.

Zubehör:

– Handräder K1930

Zeichnungen



Artikelübersicht

Positionsanzeiger für Handräder Analog-Digitalanzeige

Artikelübersicht

Positionsanzeiger für Handräder Analog-Digitalanzeige

Bestellnummer	Größe	Steigung	Anzeige nach einer Umdrehung	Passend zu
K1929.800201	80	2	00002	Handrad Größe 80
K1929.800301	80	3	00003	Handrad Größe 80
K1929.800401	80	4	00004	Handrad Größe 80
K1929.800501	80	5	00005	Handrad Größe 80
K1929.801001	80	10	00010	Handrad Größe 80