

Handräder für Positionsanzeiger

Artikelbeschreibung/Produktabbildungen



Beschreibung

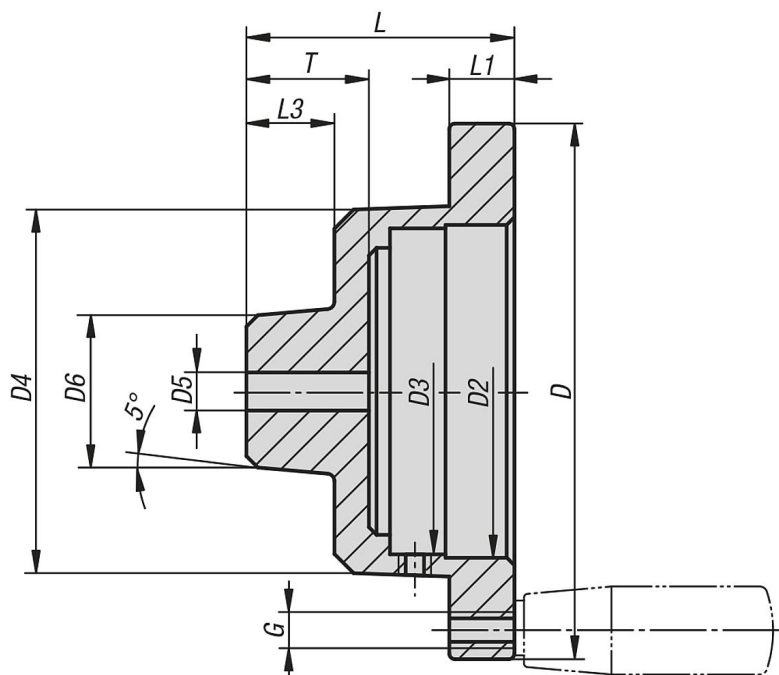
Werkstoff:
Aluminiumguss.

Ausführung:
blank.

Hinweis:
Die Handräder haben eine Ausnehmung zur Aufnahme von Positionsanzeigern.

Zubehör:
– Positionsanzeiger K1929
– Ballengriffe K0166 / K0167 / K0168 / K0169 / K0170 / K0172 / K0651 / K1000 / K1199 / K1201 / K1202 / K1209 / K1221

Zeichnungen



Artikelübersicht

Handräder für Positionsanzeiger

Bestellnummer	Größe	D	D2	D3	D4	D5 vorgebohrt	D6	G	L	L1	L3	T	Passend zu
K1930.801201	80	120	87	85,2	95	6,8	40	M6	64	15	23	30	Positionsanzeiger Größe 80
K1930.801401	80	140	87	85,2	95	6,8	40	M8	70	17	23	30	Positionsanzeiger Größe 80

