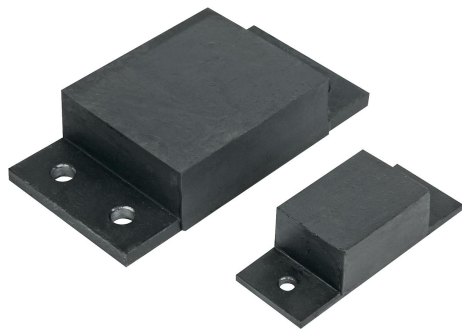


Gummi-Anschlagschienen Stahl

Artikelbeschreibung/Produktabbildungen



Beschreibung

Werkstoff:

Stahl.

Elastomer Naturkautschuk, Härte mittel, 57° Shore A.

Ausführung:

Stahl schwarz lackiert (K1932.02501904557, K1932.05003507057 und K1932.10004512057 verzinkt).

Hinweis:

Zur Aufnahme großer Stoßkräfte und Lagerung großer Massen.

Die angegebenen Belastungsdaten gelten für die statische Dauerbelastung bei einer Gummihärte von 57° Shore A.

Aufgrund der Materialzusammensetzung sind Gummipuffer kontaktfärbend wodurch es zu Abriebspuren und Abfärbungen an z.B. Böden oder Auflageflächen kommen kann.

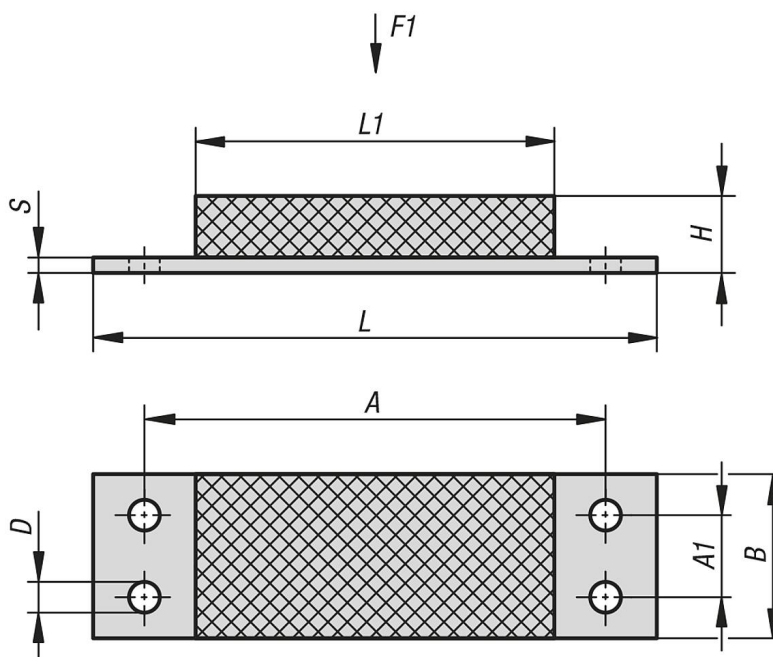
Nicht kontaktfärbende Gummipuffer aus EPDM in hellgrau sind auf Anfrage lieferbar.

* Metallteil 30 mm breit.

Temperaturbereich:

-30 °C bis +80 °C

Zeichnungen



Artikelübersicht

Gummi-Metall-Anschlagschienen

Gummi-Anschlagschienen Stahl

Artikelübersicht

Bestellnummer	A	A1	B	D	H	L	L1	S	F1 N
K1932.02501904557	68,6	-	25*	6,5	19	84	45	3	500
K1932.05003507057	100	-	50	8,5	35	130	70	5	3100
K1932.05007007057	100	-	50	8,5	70	130	70	5	2500
K1932.10004512057	160	50	100	13	45	200	120	10	14000
K1932.10008012057	160	50	100	13	80	200	120	10	8500
K1932.12004515057	200	60	120	15	45	250	150	10	18000
K1932.15005020057	250	80	150	17	50	300	200	15	34000