

## Axialgelenke für Zugkräfte einstellbar, Form A

### Artikelbeschreibung/Produktabbildungen

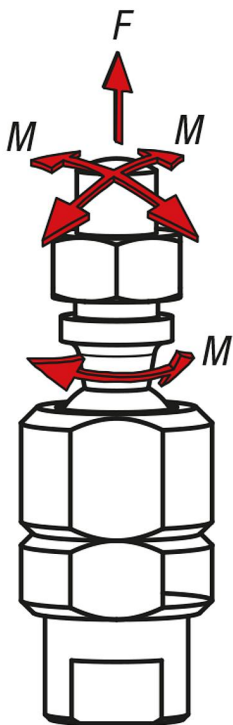


### Beschreibung

**Werkstoff:**  
Stahl.

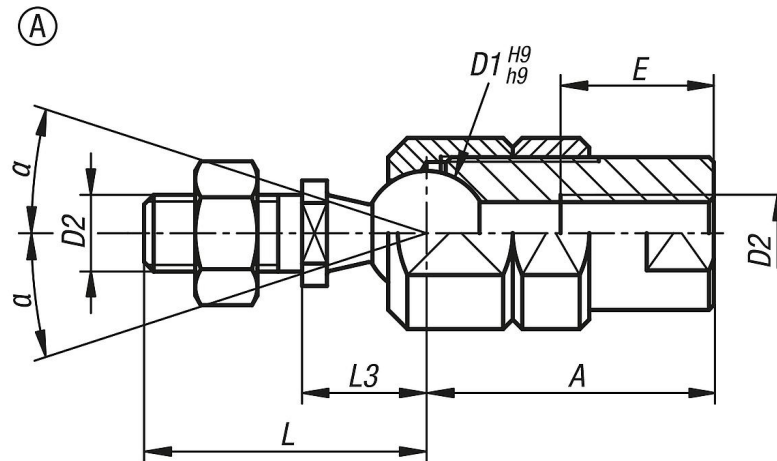
**Ausführung:**  
Kugelzapfen verzinkt und chromatiert.  
Kugelsitz und Muttern verzinkt.

**Hinweis:**  
Axialgelenk geeignet zur Aufnahme von Zugkräften. Über die Klemmmutter kann die Beweglichkeit der Kugel beeinflusst bzw. komplett geklemmt werden.



## Axialgelenke für Zugkräfte einstellbar, Form A

### Zeichnungen



### Artikelübersicht

| Bestellnummer | Form | D1 | D2  | A  | L    | L3 | E  | $\alpha$ | F<br>kN | M<br>Nm | Anzieh-<br>drehmoment<br>max. Nm |
|---------------|------|----|-----|----|------|----|----|----------|---------|---------|----------------------------------|
| K1936.1006    | A    | 10 | M6  | 25 | 23,5 | 11 | 12 | 20°      | 2,5     | 5,2     | 12,4                             |
| K1936.1308    | A    | 13 | M8  | 30 | 29,5 | 13 | 16 | 24°      | 5       | 8,8     | 13,2                             |
| K1936.1610    | A    | 16 | M10 | 35 | 36   | 16 | 20 | 28°      | 7,5     | 14,5    | 16,4                             |
| K1936.1612    | A    | 16 | M12 | 35 | 36   | 16 | 24 | 28°      | 7,5     | 14,5    | 16,4                             |