

Scharniere Kunststoff, trennbar, demontierbar, Form B, mit Bolzen/Kopf und Schlüsselring

Artikelbeschreibung/Produktabbildungen



Beschreibung

Produktbeschreibung:

Scharniere für Flächenelemente und Aluminiumprofile.

Durch werkzeuglose Demontage der Achsbolzen können die Scharnierhälften schnell getrennt und verbunden werden.

Die Scharniere finden Anwendung an Klappen, Hauben oder Rahmen.

Anwendung im Innen- und Außenbereich möglich.

Werkstoff:

Thermoplast glasfaserverstärkt.

Achsbolzen und Zubehör Edelstahl 1.4305 (entspricht AISI 303).

Ausführung:

Scharnier schwarz ähnlich RAL 9005.

Achsbolzen Edelstahl blank.

Zubehör blank.

Hinweis:

Bei den angegebenen Belastungswerten der Scharniere handelt es sich um unverbindliche Richtwerte ohne Berücksichtigung von Sicherheitsfaktoren und unter Ausschluss jeglicher Haftung. Die angegebenen Werte dienen ausschließlich der Information und stellen keine rechtsverbindliche Zusicherung von Eigenschaften dar.

Die Belastungswerte werden unter Laborbedingungen ermittelt. Ob das Scharnier für die jeweilige Anwendung geeignet ist, muss jeder Anwender individuell ermitteln.

Unterschiedliche Werkstoffe, an denen die Scharniere befestigt werden und Arten der Befestigung, Witterungsbedingungen sowie Verschleiß können die ermittelten Werte beeinflussen.

Vorteile:

werkzeuglose Montage/Demontage

Auf Anfrage:

Kombinationen unterschiedlicher Scharnierflügelängen.

Lieferumfang:

Zwei Scharnierhälften.

Ausgewählter Achsbolzen und/oder Zubehör.

Zubehör:

K0776 Steckbolzen mit Klappsicherung.

Bolzen mit Kopf ISO 2341.

Steckbolzen mit Schlüsselring.

K1136 Splint DIN EN ISO 1234.

K0367 Schlüsselring.

Zeichnungshinweis:

Form A: mit Steckbolzen

Form B: mit Bolzen/Kopf und Schlüsselring

Form C: mit Bolzen/Kopf und Splint

Form D: mit Steckbolzen/Klappsicherung

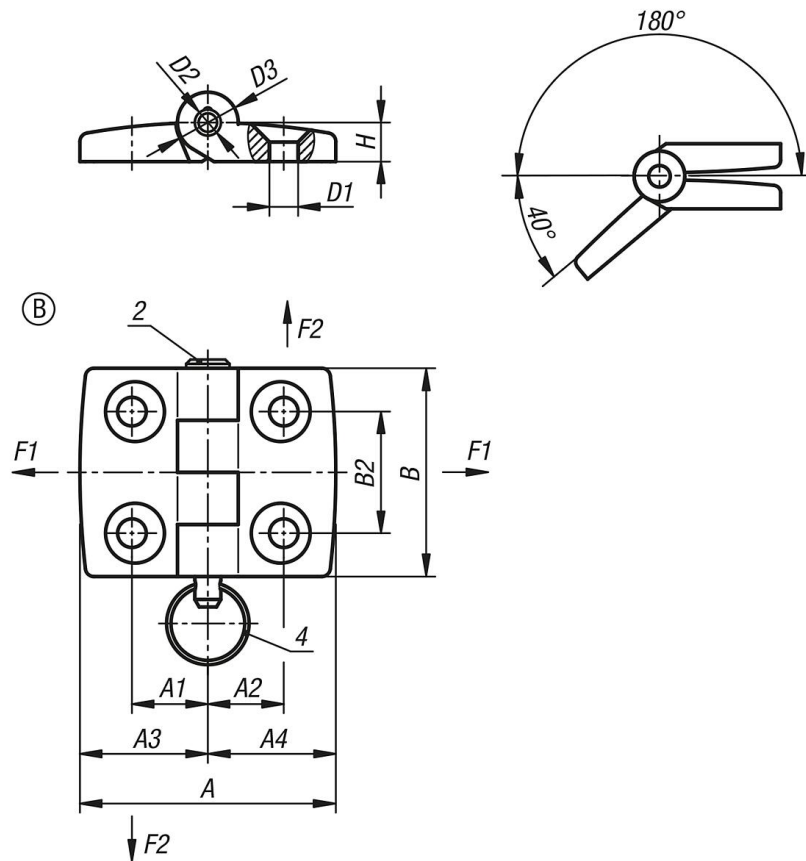
2) Achsbolzen

Scharniere Kunststoff, trennbar, demontierbar, Form B, mit Bolzen/Kopf und Schlüsselring

Artikelbeschreibung/Produktabbildungen

- 3) Splint
- 4) Schlüsselring

Zeichnungen



Artikelübersicht

| Bestellnummer | Form | Form-Typ | Material Komponente | A | A1 | A2 | A3 | A4 | B | B2 | D1 | D2 | D3 | H | F1 N | F2 N |
|----------------|------|-----------------------------------|---------------------|-----|------|------|------|------|----|----|-----|----|----|---|------|------|
| K1963.25151502 | B | mit Bolzen/Kopf und Schlüsselring | Edelstahl | 52 | 15 | 15 | 26 | 26 | 48 | 28 | 6,6 | 6 | 14 | 9 | 625 | 425 |
| K1963.30181802 | B | mit Bolzen/Kopf und Schlüsselring | Edelstahl | 59 | 17,5 | 17,5 | 29,5 | 29,5 | 48 | 28 | 6,6 | 6 | 14 | 9 | 700 | 400 |
| K1963.35202002 | B | mit Bolzen/Kopf und Schlüsselring | Edelstahl | 71 | 20 | 20 | 35,5 | 35,5 | 48 | 28 | 6,6 | 6 | 14 | 9 | 700 | 400 |
| K1963.40232302 | B | mit Bolzen/Kopf und Schlüsselring | Edelstahl | 77 | 22,5 | 22,5 | 38,5 | 38,5 | 48 | 28 | 6,6 | 6 | 14 | 9 | 750 | 450 |
| K1963.45252502 | B | mit Bolzen/Kopf und Schlüsselring | Edelstahl | 87 | 25 | 25 | 43,5 | 43,5 | 48 | 28 | 6,6 | 6 | 14 | 9 | 750 | 450 |
| K1963.50282802 | B | mit Bolzen/Kopf und Schlüsselring | Edelstahl | 97 | 27,5 | 27,5 | 48,5 | 48,5 | 48 | 28 | 6,6 | 6 | 14 | 9 | 800 | 425 |
| K1963.60333302 | B | mit Bolzen/Kopf und Schlüsselring | Edelstahl | 115 | 32,5 | 32,5 | 57,5 | 57,5 | 48 | 28 | 6,6 | 6 | 14 | 9 | 850 | 175 |