

# Scharniere Kunststoff, trennbar, demontierbar, Form C, mit Bolzen/Kopf und Splint

Artikelbeschreibung/Produktabbildungen



## Beschreibung

### Produktbeschreibung:

Scharniere für Flächenelemente und Aluminiumprofile.

Durch werkzeuglose Demontage der Achsbolzen können die Scharnierhälften schnell getrennt und verbunden werden.

Die Scharniere finden Anwendung an Klappen, Hauben oder Rahmen.

Anwendung im Innen- und Außenbereich möglich.

### Werkstoff:

Thermoplast glasfaserverstärkt.

Achsbolzen und Zubehör Edelstahl 1.4305 (entspricht AISI 303).

### Ausführung:

Scharnier schwarz ähnlich RAL 9005.

Achsbolzen Edelstahl blank.

Zubehör blank.

### Hinweis:

Bei den angegebenen Belastungswerten der Scharniere handelt es sich um unverbindliche Richtwerte ohne Berücksichtigung von Sicherheitsfaktoren und unter Ausschluss jeglicher Haftung. Die angegebenen Werte dienen ausschließlich der Information und stellen keine rechtsverbindliche Zusicherung von Eigenschaften dar.

Die Belastungswerte werden unter Laborbedingungen ermittelt. Ob das Scharnier für die jeweilige Anwendung geeignet ist, muss jeder Anwender individuell ermitteln.

Unterschiedliche Werkstoffe, an denen die Scharniere befestigt werden und Arten der Befestigung, Witterungsbedingungen sowie Verschleiß können die ermittelten Werte beeinflussen.

### Vorteile:

werkzeuglose Montage/Demontage

### Auf Anfrage:

Kombinationen unterschiedlicher Scharnierflügelängen.

### Lieferumfang:

Zwei Scharnierhälften.

Ausgewählter Achsbolzen und/oder Zubehör.

### Zubehör:

K0776 Steckbolzen mit Klappsicherung.

Bolzen mit Kopf ISO 2341.

Steckbolzen mit Schlüsselring.

K1136 Splint DIN EN ISO 1234.

K0367 Schlüsselring.

### Zeichnungshinweis:

Form A: mit Steckbolzen

Form B: mit Bolzen/Kopf und Schlüsselring

Form C: mit Bolzen/Kopf und Splint

Form D: mit Steckbolzen/Klappsicherung

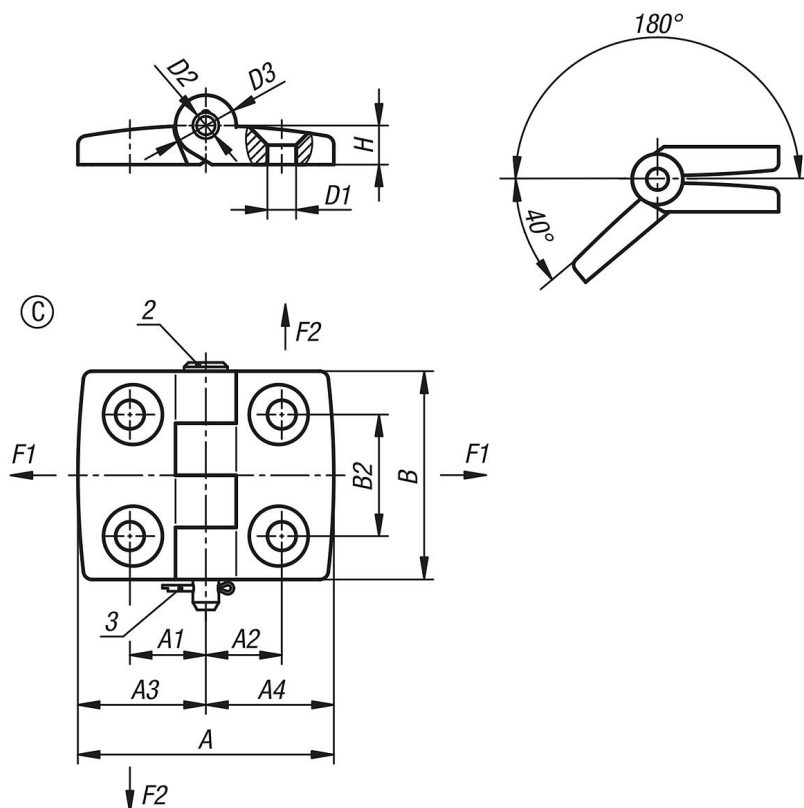
2) Achsbolzen

# Scharniere Kunststoff, trennbar, demontierbar, Form C, mit Bolzen/Kopf und Splint

Artikelbeschreibung/Produktabbildungen

- 3) Splint
- 4) Schlüsselring

## Zeichnungen



## Artikelübersicht

Bestellnummer	Form	Form-Typ	Material Komponente	A	A1	A2	A3	A4	B	B2	D1	D2	D3	H	F1 N	F2 N
K1963.25151503	C	mit Bolzen/Kopf und Splint	Edelstahl	52	15	15	26	26	48	28	6,6	6	14	9	625	425
K1963.30181803	C	mit Bolzen/Kopf und Splint	Edelstahl	59	17,5	17,5	29,5	29,5	48	28	6,6	6	14	9	700	400
K1963.35202003	C	mit Bolzen/Kopf und Splint	Edelstahl	71	20	20	35,5	35,5	48	28	6,6	6	14	9	700	400
K1963.40232303	C	mit Bolzen/Kopf und Splint	Edelstahl	77	22,5	22,5	38,5	38,5	48	28	6,6	6	14	9	750	450
K1963.45252503	C	mit Bolzen/Kopf und Splint	Edelstahl	87	25	25	43,5	43,5	48	28	6,6	6	14	9	750	450
K1963.50282803	C	mit Bolzen/Kopf und Splint	Edelstahl	97	27,5	27,5	48,5	48,5	48	28	6,6	6	14	9	800	425
K1963.60333303	C	mit Bolzen/Kopf und Splint	Edelstahl	115	32,5	32,5	57,5	57,5	48	28	6,6	6	14	9	850	175