

# Scharniere Edelstahl, trennbar, demontierbar, Form C, mit Bolzen/Kopf und Splint

Artikelbeschreibung/Produktabbildungen



## Beschreibung

### Produktbeschreibung:

Scharniere für Flächenelemente und Aluminiumprofile.

Durch werkzeuglose Demontage der Achsbolzen können die Scharnierhälften schnell getrennt und verbunden werden.

Die Scharniere finden Anwendung an Klappen, Hauben oder Rahmen.

Anwendung im Innen- und Außenbereich möglich.

### Werkstoff:

Edelstahl 1.4401 (entspricht AISI 316).

Achsbolzen und Zubehör Edelstahl 1.4305 (entspricht AISI 303).

### Ausführung:

Scharnier poliert.

Achsbolzen blank.

Zubehör blank.

### Hinweis:

Bei den angegebenen Belastungswerten der Scharniere handelt es sich um unverbindliche Richtwerte ohne Berücksichtigung von Sicherheitsfaktoren und unter Ausschluss jeglicher Haftung. Die angegebenen Werte dienen ausschließlich der Information und stellen keine rechtsverbindliche Zusicherung von Eigenschaften dar.

Die Belastungswerte werden unter Laborbedingungen ermittelt. Ob das Scharnier für die jeweilige Anwendung geeignet ist, muss jeder Anwender individuell ermitteln.

Unterschiedliche Werkstoffe, an denen die Scharniere befestigt werden und Arten der Befestigung, Witterungsbedingungen sowie Verschleiß können die ermittelten Werte beeinflussen.

### Vorteile:

werkzeuglose Montage/Demontage

### Auf Anfrage:

Kombinationen unterschiedlicher Scharnierflügelängen.

### Lieferumfang:

Zwei Scharnierhälften.

Ausgewählter Achsbolzen und/oder Zubehör.

### Zubehör:

K0776 Steckbolzen mit Klappsicherung.

Bolzen mit Kopf ISO 2341.

Steckbolzen mit Schlüsselring.

K1136 Splint DIN EN ISO 1234.

K0367 Schlüsselring.

### Zeichnungshinweis:

Form A: mit Steckbolzen

Form B: mit Bolzen/Kopf und Schlüsselring

Form C: mit Bolzen/Kopf und Splint

2) Achsbolzen

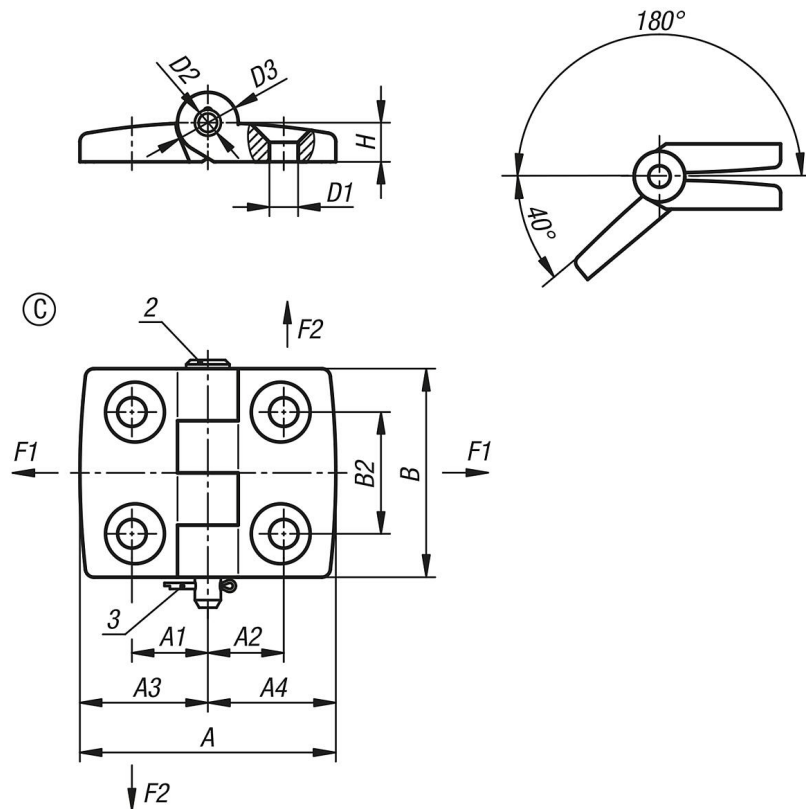
3) Splint

# Scharniere Edelstahl, trennbar, demontierbar, Form C, mit Bolzen/Kopf und Splint und Splint

Artikelbeschreibung/Produktabbildungen

## 4) Schlüsselring

### Zeichnungen



### Artikelübersicht

Bestellnummer	Form	Form-Typ	A	A1	A2	A3	A4	B	B2	D1	D2	D3	H	F1 N	F2 N
K1964.26151503	C	mit Bolzen/Kopf und Splint	52	15	15	26	26	48	28	6,6	6	14	9	700	560
K1964.30181803	C	mit Bolzen/Kopf und Splint	59	17,5	17,5	29,5	29,5	48	28	6,6	6	14	9	800	575
K1964.40232303	C	mit Bolzen/Kopf und Splint	77	22,5	22,5	38,5	38,5	48	28	6,6	6	14	9	900	675
K1964.45252503	C	mit Bolzen/Kopf und Splint	85	25	25	42,5	42,5	48	28	6,6	6	14	9	900	675
K1964.60333303	C	mit Bolzen/Kopf und Splint	113	32,5	32,5	56,5	56,5	48	28	6,6	6	14	9	900	260