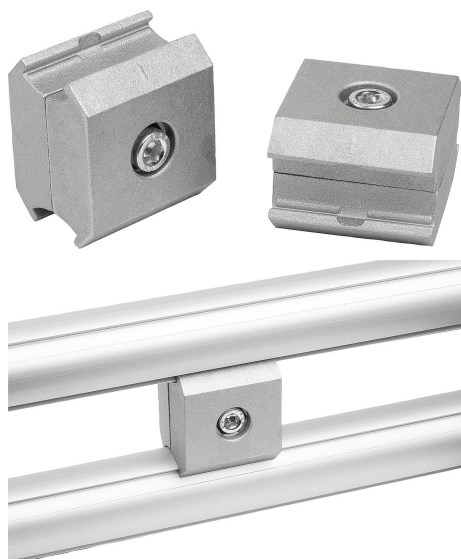


## Parallelverbinder Ø30 Typ I

### Artikelbeschreibung/Produktabbildungen



### Beschreibung

**Werkstoff:**  
Aluminiumdruckguss.  
Montageteile Stahl.

**Ausführung:**  
blank.  
Montageteile verzinkt.

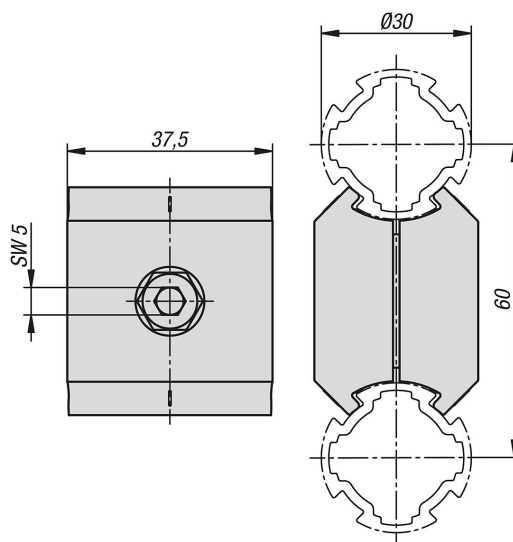
**Hinweis:**  
Passend für Profilrohre mit 30 mm Außendurchmesser.

Für die parallele Verbindung. Der vormontierte Parallelverbinder kann direkt an den Profilrohren Ø30 positioniert und festgezogen werden. Durch die zwei Verbinderhälften kann der Parallelverbinder auch nachträglich an bestehenden Konstruktionen angebracht werden um diese zu verstärken oder zu erweitern.

**Lieferumfang:**  
2 Parallelverbinderhälften.  
1 Schraube DIN EN ISO 4762 (DIN 912) - M6 x 20, verzinkt.  
1 selbstsichernde Mutter ISO 10511 - M6, verzinkt.

Artikel wird vormontiert geliefert.

### Zeichnungen



### Artikelübersicht

#### Parallelverbinder Ø30 Typ I

Bestellnummer	Profil	ESD elektrostatisch entladend	Passende Abdeckkappe KIPP
K1983.3060	Ø30	ja	K1990.301

