

Stoßverbinder 90° Ø30 Typ I mit Verdrehsicherung

Artikelbeschreibung/Produktabbildungen



Beschreibung

Werkstoff:
Aluminiumdruckguss.
Montageteile Stahl.

Ausführung:
blank.
Montageteile verzinkt.

Hinweis:
Passend für Rundrohre und Profilrohre mit 30 mm Außendurchmesser.

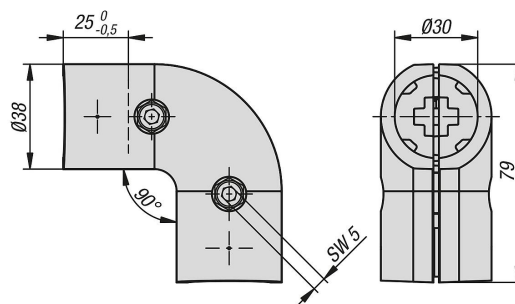
Für die rechtwinkelige Verbindung. Die großen Rundungen sorgen für sanfte Übergänge bei 90° Verbindungen. Sie reduzieren die Verletzungsgefahr an den Außenecken der Konstruktion und vermeiden Beschädigungen durch Wagen, die umhergefahren werden.

Der Stoßverbinder besitzt eine integrierte, hoch belastbare Verdrehsicherung. Sie stellt eine exakte und dauerhafte Ausrichtung von Profilrohren Ø30 sicher. Die Verdrehsicherungen können bei Bedarf mit einem Schlitzschraubendreher entfernt werden. Dies ist nötig, um Rundrohre Ø30 in dem Stoßverbinder zu befestigen.

Lieferumfang:
2 Stoßverbinderhälften.
2 Schrauben DIN EN ISO 4762 (DIN 912) - M6 x 25, verzinkt.
2 selbstsichernde Muttern ISO 10511 - M6, verzinkt.

Artikel wird vormontiert geliefert.

Zeichnungen



Artikelübersicht

Stoßverbinder 90° Ø30 Typ I mit Verdrehsicherung

Bestellnummer	Profil	ESD elektrostatisch entladend	Passende Abdeckkappe KIPP
K1986.30125	Ø30	ja	K1990.301

