

Kugel-Kreuzverbinder Ø30 Typ I mit Verdrehsicherung

Artikelbeschreibung/Produktabbildungen



Beschreibung

Werkstoff:
Aluminiumdruckguss.
Montageteile Stahl.

Ausführung:
blank.
Montageteile verzinkt.

Hinweis:
Passend für Profilrohre mit 30 mm Außendurchmesser.

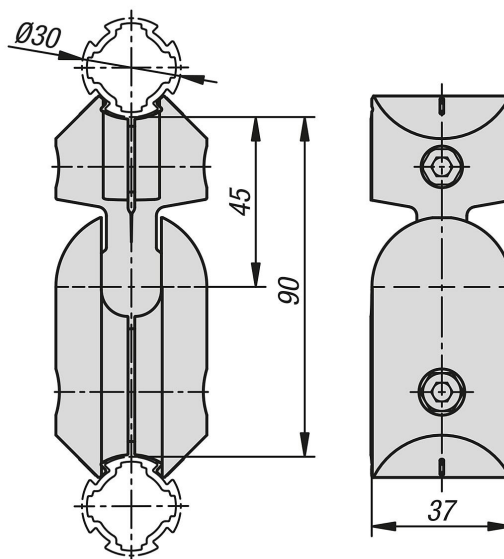
Für die variable Kreuzverbindung. Der Kreuz-Kugelverbinder ist um 180° Grad rundum schwenkbar. Dadurch eignet er sich für Verbindungen in beliebiger räumlicher Anordnung. Er ermöglicht eine stabile Verbindung sich kreuzender Profilrohre. Durch die in einer Kugelpfanne lagernde Kugel kann der Verbinder in die gewünschte Lage gedreht und mit einer einzigen Schraube fixiert werden.

Der Kugel-Kreuzverbinder kann auch nachträglich an bestehenden Konstruktionen angebracht werden um diese zu verstärken oder zu erweitern.

Lieferumfang:
2 Kugelverbinderhälften Kugelkopf.
2 Kugelverbinderhälften Kugelpfanne.
2 Schrauben DIN EN ISO 4762 (DIN 912) - M6 x 28, verzinkt.
2 selbstsichernde Muttern ISO 10511 - M6, verzinkt.

Artikel wird vormontiert geliefert.

Zeichnungen



Artikelübersicht

Kugel-Kreuzverbinder Ø30 Typ I mit Verdrehsicherung

Artikelübersicht

Kugel-Kreuzverbinder Ø30 Typ I mit Verdrehsicherung

Bestellnummer	Profil	ESD elektrostatisch entladend	Passende Abdeckkappe KIPP
K1988.30	Ø30	ja	K1990.301