

Verbinderplatten Ø30 Typ I

Artikelbeschreibung/Produktabbildungen



Beschreibung

Werkstoff:

Stahl.

Ausführung:

Verbinderplatte und Montageteile verzinkt.

Hinweis:

Passend für Profilrohre mit 30 mm Außendurchmesser.

Für die rechtwinkelige Verbindung von einem Profilrohr mit einem Aluminiumprofil Typ I Nut 8.

Befestigung mit Schraube M6 im Profilrohr Ø30 unter Verwendung eines Gewindeeinsatzes M6.

Lieferumfang:

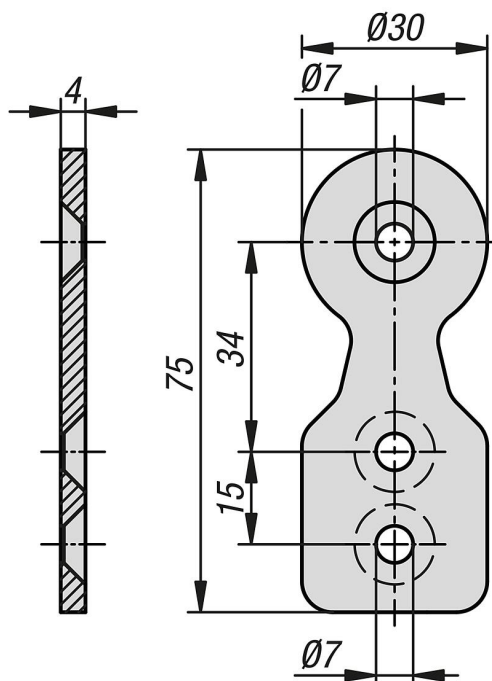
Set für Nut 6:

- 1 T-Verbinderplatte D30.
- 2 Nutensteine - Nut 6 - M6.
- 2 Schrauben DIN 7991 - M6 x 12.
- 1 Schraube DIN 7991 - M6 x 20.

Set für Nut 8:

- 1 T-Verbinderplatte D30.
- 1 Doppelnutenstein - Nut 8 - 2x M6.
- 2 Schrauben DIN 7991 - M6 x 14.
- 1 Schraube DIN 7991 - M6 x 20.

Zeichnungen



Verbinderplatten Ø30 Typ I

Artikelübersicht

Verbinderplatten Ø30 Typ I

Bestellnummer	Profil	Nutbreite	ESD elektrostatisch entladend
K1991.3006	Ø30	6	ja
K1991.3008	Ø30	8	ja