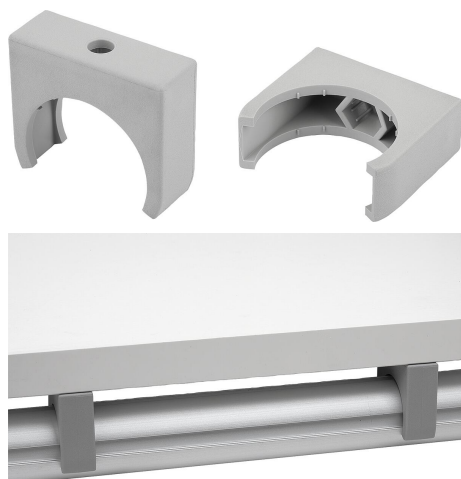


Klemmschellen Ø30 Typ I

Artikelbeschreibung/Produktabbildungen



Beschreibung

Werkstoff:

Kunststoff PA, glaskugelverstärkt.

Ausführung:

Grau ähnlich RAL 7042.

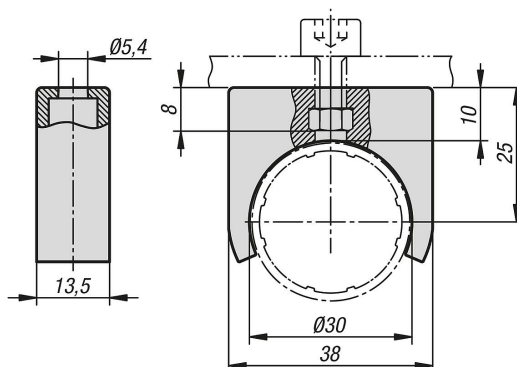
Hinweis:

Für die Befestigung von leichten Flächenelementen oder beliebigen Bauteilen an Rundrohren und Profilrohren mit 30 mm Außendurchmesser.

Die Klemmschelle ist für leichte Anbauteile geeignet. Sie wird werkzeuglos auf das Rundrohr aufgesteckt und ist auch einfach wieder zu entfernen. Daher ideal geeignet wenn nur temporär etwas angebracht werden muss.

Zur Verschraubung des Flächenelements kann eine Sechskantmutter M5 (nicht im Lieferumfang) in die Klemmschelle eingesetzt werden.

Zeichnungen



Artikelübersicht

Klemmschellen Ø30 Typ I

Bestellnummer	Profil	ESD elektrostatisch entladend
K1994.30	Ø30	nein