

Klappstecker DIN 11023

Artikelbeschreibung/Produktabbildungen



Beschreibung

Werkstoff:

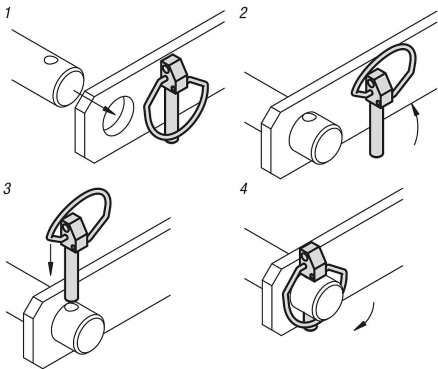
Stahl.

Ausführung:

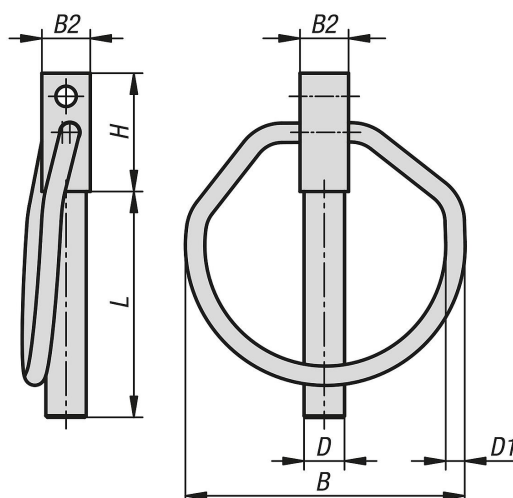
Stahl galvanisch verzinkt.

Hinweis:

Klappstecker werden unter anderem verwendet zur Sicherung von Bolzen, Rohren und Stangen. Die Klappstecker können manuell ohne zusätzliches Werkzeug in kürzester Zeit montiert und demontiert werden.



Zeichnungen



Artikelübersicht

Klappstecker DIN 11023

Artikelübersicht

Klappstecker DIN 11023

Bestellnummer	B	B2	D	D1	H	L
K2014.05X32	36	7	4,5	2,5	18	32
K2014.06X42	52	8	5,5	5,6	22	42
K2014.08X42	52	9	7,5	5,6	22	42
K2014.10X45	52	12	9,5	5,6	22	45
K2014.12X45	52	14	11	5,6	22	45
K2014.12X55	60	14	11	4,0	22	55